

GB/T 2900.28-1994

量 量 量
量 量
量 量 同 变
量 量
量 量 量
交 量
量 同



WP4000

WP4000

DP800

5-400Hz 0.2%



400-673-1028 / 0731-88392611
www.vfe.cc

中华人民共和国国家标准

电 工 术 语 电 动 工 具

GB/T 2900.28—94

代替 GB 2900.28—82

Electrotechnical terminology Electric tool

1 主题内容与适用范围

本标准规定了电动工具的专用术语。

本标准适用于制定标准,编订技术文件,编写和翻译专业手册、教材及书刊。

2 一般术语及产品名称

2.1 电动工具

2.1.1 电动工具 electric tool,electric power tool

以电动机或电磁铁为动力,通过传动机构驱动工作头的一种机械化工具。

2.1.2 手持式电动工具 hand-held electric tool,hand-held motor operated tool

以电动机或电磁铁为动力,通过传动机构驱动工作头的一种机械化工具。

工旨在防止触电的保护方面不仅依靠基本绝缘,而且它还提供例如双重绝缘或加强绝缘的附加

安全预防措施,没有保护接地或依赖安装条件的措施。

2.1.9 绝缘外壳Ⅱ类电动工具 insulation-encased class Ⅱ electric tool

具有一个经久、牢固,实质上是连续的绝缘外壳,除了一些如铭牌、铆钉、螺钉等小金属零件外,其他金属件均包容在绝缘外壳内,这些小金属零件均由至少相当于加强绝缘的绝缘物与带电零件隔开的电动工具。

绝缘外壳可成为附加绝缘或加强绝缘的一部分或全部。

2.1.10 金属外壳Ⅱ类电动工具 metal-encased class Ⅱ electric tool

具有一个牢固的实质上是连续的金属外壳,壳体内除了那些显然不能实现双重绝缘而采用加强绝缘外,全部具有双重绝缘的电动工具。

2.1.11 Ⅲ类电动工具 class Ⅲ electric tool

工具在防止触电的保护方面依靠由安全特低电压供电和在工具内部不会产生比安全特低电压高的电压。

2.1.12 连续运行电动工具 continuous operation electric tool

在正常负载下无运行时间限制的电动工具。

2.1.13 短时运行电动工具 short-time operation electric tool

在正常负载下和规定的时间内从冷态开始运行,并且两段运行的时间间隔长得足以使工具冷却到接近室温的电动工具。

2.1.14 断续运行电动工具 intermittent operation electric tool

按规定的相同的周期系列运行的电动工具。每一周期包括在正常负载下运行的时间和运行后

2.2.10 电动刀锯 electric saber saw

一种手持式管型锯,用于进行管型的中空往复锯。所用的锯条为刃口开齿,按曲线锯条设计。

2.2.11 电动锯管机 electric pipe cutter,electric pipe saw

切断大口径金属管材用的一种电动往复锯。

2.2.12 电动自爬式锯管机 electric pipe milling machine

附有自动进给装置,可在管壁上自动切割,用于大口径金属管材的切断和坡口成型的电动工具。

2.2.13 电动攻丝机 electric tapper

传动机构中设有快速反转装置,用于加工内螺纹的电动工具。

2.2.14 电动套丝机 electric pipe threading machine

设有正反反转装置,用于加工管子外螺纹的电动工具。

2.2.15 手持式电动坡口机 hand-held electric beveller

金属构件上冲切坡口用的电动工具。

2.2.16 电动焊缝坡口机 electric weld joint beveller

金属板材焊缝坡口成型用的可移式电动工具。

用于拧紧需要以恒定张力联接的螺纹件的电扳手。

2.4.4 电动螺丝刀 electric screwdriver

装有调节和限制扭矩的机构,用于拧紧和旋松螺钉用的电动工具。

2.4.5 电动胀管机 electric tube expander

在金属管与板的连接中用于胀管的电动工具。

2.4.6 电动拉铆枪 electric blind-riveting tool

采用拉伸的方法用特殊铆钉连接构件的电动工具。

2.5 林木工具

2.5.1 电圆锯 electric circular saw

用旋转的圆锯片进行锯截的木工电动工具。

2.5.2 电动带锯 electric belt saw

用回转的带状锯条进行锯截的木工电动工具。

2.5.3 电链锯 electric chain saw

用回转的链状锯条进行锯截的木工电动工具。

2.5.4 电刨 electric planer

刨削木材平面的电动工具。

2.5.5 电动木钻 electric wood drill

在原木或大型木结构件上钻大孔、深孔用的电动工具。

2.5.6 电动木铣 electric router

在木材上铣削出各种形状的孔、槽、边缘及开马齿榫用的电动工具。

2.5.7 电动木材开槽机 electric groover

在木材上开切沟槽及在边缘切出台阶用的电动工具。

2.5.8 电动榫孔机 electric chain mortiser

用沿导板回转的刀链开榫孔的电动工具。

同义词 电插

2.5.9 电动截枝机 electric branch cutter

树木截枝用的电动工具

2.5.10 电动修枝剪 electric hedge trimmer

灌木及树篱修剪用的电动工具。

2.5.11 电动钉钉机 electric tacker

将接合件(如销钉、钉子、U型钉等)钉入木材或类似材料中的电动工具。

2.5.12 电动木工刃磨机 electric tool-grinding machine

各种木工刀具刃磨用的可移式电磨。

2.6 农牧工具

- 2.7.1 电锤 electric rotary hammer
以冲击为主辅以钎杆旋转运动,用于混凝土、石料及类似材料上打孔的电动工具,冲击力由工具自身机构产生。
- 2.7.2 电动锤钻 electric hammer drill
以旋转切削为主,辅以冲击的,用于混凝土、砖等材料上钻孔的电动工具。冲击力由工具自身机构产生。
- 2.7.3 冲击电钻 electric impact drill
以旋转切削为主,兼有依靠操作者推力产生冲击力的冲击机构,用于砖及轻质混凝土等材料上钻孔的电动工具。
- 2.7.4 电镐 electric breaker, electric hammer
具有能产生较大冲击能量的锤击机构,用于混凝土、石料、道路面的破碎、凿洞及土、砂等松散物夯实的电动工具。
- 2.7.5 电动混凝土振动器 electric concrete vibrator
通过振动使浇注混凝土密实的电动工具。
- 2.7.6 混凝土电钻 electric concrete drill
附有真空吸附及供水装置,用空心金刚石钻头在混凝土构件上钻大孔的电动工具。
- 2.7.7 电动石材切割机 electric marble cutter
切割大理石及类似材料用的电动工具。
- 2.7.8 电动铲刮机 electric scaling scraper
铲除钢窗油灰及锈蚀用的电动工具。
- 2.7.9 电动砖墙开槽机 electric wall chaser
砖墙表面铣沟槽用的电动工具。
- 2.7.10 电动混凝土开槽机 electric concrete channel cutter
用于混凝土墙面、地面开槽的电动工具。
- 2.7.11 电动湿式磨光机 electric wet grinder
装有喷水机构的,用于混凝土、石料及类似材料表面水磨的电动工具。

- 2.7.12 电动夯实机 electric rammer
土、三合土及类似物夯实用的电动工具。
- 2.7.13 电动弯管机 electric pipe bender
将金属管弯成一定角度或弧线的电动工具。
- 2.7.14 电动钢筋切断机 electric rebar cutter
剪切钢筋用的电动工具。
- 2.7.15 枕木电镐 electric vibrate tie tamper
用于枕木和保持时地守轴杆下的道渣 缝隙填充物用的电动工具。

- 2.9.1 电喷枪 electric spraygun
把各种低粘度的液体喷射成雾状的电动工具。
- 2.9.2 电动卷花机 electric picker
清除纺机的皮辊、锭脚及其他机件表面飞花用的电动工具。
- 2.9.3 电动除锈机 electric rust remover
用于钢铁构件表面除锈的电动工具。
- 2.9.4 石膏电锯 electric plaster-bandage saw
由往复摆动的锯片进行切割,用于拆除石膏绷带的电动工具。
- 2.9.5 石膏电剪 electric plaster-bandage shear
由剪状刀头的开合进行切割,用于拆除石膏绷带的电动工具。
- 2.9.6 电动胸骨锯 electric chest bone saw
外科手术中用来锯断肋骨的电动工具。
- 2.9.7 电动骨钻 electric bone drill
外科手术中在骨骼上钻孔用的电动工具。
- 2.9.8 电动牙钻 dental electric drill
口腔科手术中修补龋齿用的电动工具。
- 2.9.9 电动雕刻机 electric carving tool
工艺美术中雕刻用的电动工具。
- 2.9.10 电动裁布机 electric fabric cutter
裁剪棉、毛、麻、人造纤维等织物用的电动工具。
- 2.9.11 电动地毯剪 electric carpet shear
地毯剪绒用的电动工具。
- 2.9.12 塑料电焊枪 electric plastics welder
焊接热塑性塑料用的电动工具。
- 2.9.13 电动管道清理机 electric tube clemer
管道疏通或去垢用的电动工具。
- 2.9.14 电动草剪 grass shear
用动、定刀片相对运动进行剪切的,用于草皮修整的电动工具。

3 结构与安全

3.1 结构

- 3.1.1 可拆卸的零(部)件 detachable part
指不用工具的帮助即能拆卸的零(部)件。
注:此处所指的“工具”为螺丝刀、硬币及任何其他能拆卸螺钉及类似固定方式的物件。
- 3.1.2 不可拆卸的零(部)件 non-detachable part
指只有用工具才能拆卸的零部件。
- 3.1.3 可触及零(部)件或可触及表面 accessible part or accessible surface
用图1所示的标准试验触指对工具进行检查时,用触指可触及的工具的零部件或表面。如果可触及的零部件为金属的,则还包括和这些零部件呈导电连接的其他金属件。

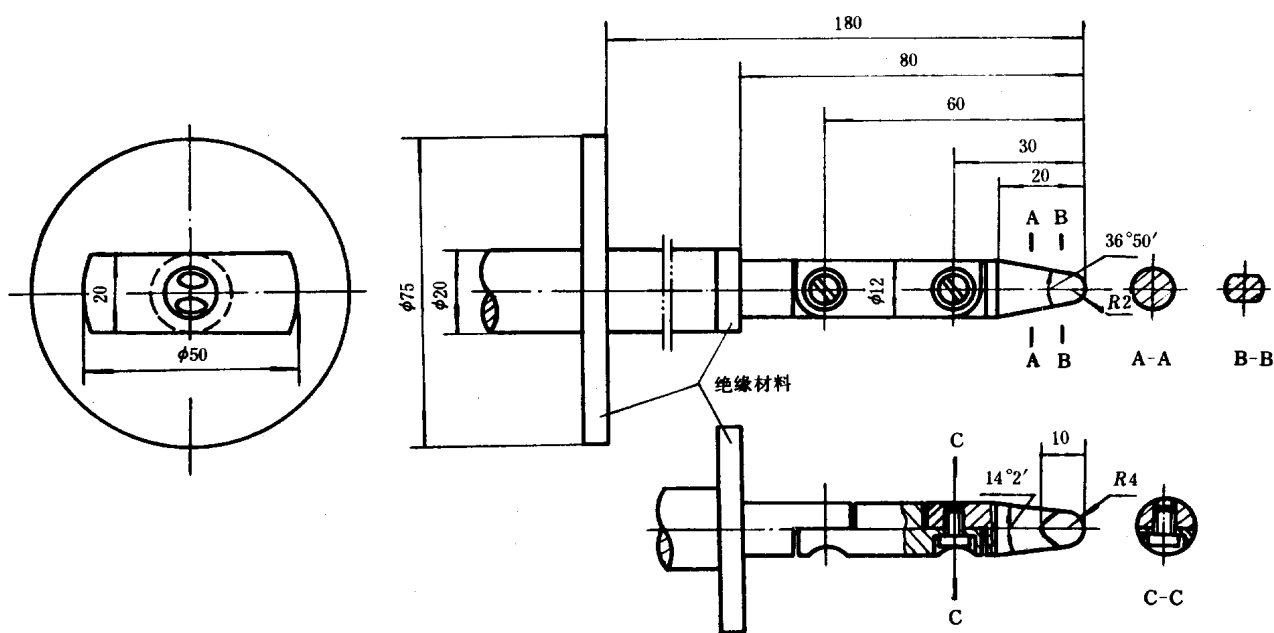


图 1

尺寸单位: mm

公差: 角度 $\pm 5'$ 线性尺寸小于 25 mm 为 $\begin{matrix} 0 \\ -0.05 \end{matrix}$ 超过 25 mm 为 ± 0.2

3.1.4 外壳 enclosure

用以支承、连接电动机、传动机构、开关、手柄及附属装置使之成为一个完整的电动工具实体的最外层结构件。

3.1.5 手柄 handle

正常使用时操作者手所握持的部分。

3.1.6 内接线 internal wiring

连接电动机、开关等工具内部电路并封装在外壳中的导线。

3.1.7 可拆卸的软电缆或软线 detachable flexible cable or cord

通过合适的器具连接器与工具连接,作为工具连接电源用的软电缆或软线。

3.1.8 不可拆卸的软电缆或软线 non-detachable flexible cable or cord

固定安装在电动工具上,作为工具连接电源用的软电缆或软线。

3.1.9 工作头 working head

作业工具与夹持机构的总称(如钻夹头与钻头、方榘与套筒、砂轮片与法兰盘的组合等)。

3.1.10 作业工具 tool

直接对工件进行加工作业的可更换的工具。如电钻的钻头、电扳手的套筒、电链锯的锯链、电磨的砂轮等。

3.1.11 夹持机构 fixture

夹持、固定作业工具的机构。

3.1.12 电源电路 power circuit

包含发电机、变压器、配电线路或用电设备的电路。

3.1.13 控制电路 control circuit

用于控制电气设备的辅助电路。

3.1.14 控制器件 control device

用手进行操作来控制工具功能的器件,例如按钮开关,选择开关等。

3.2 安全

3.2.1 防护器件 protective device

在正常使用时防止造成对人体可能的机械伤害的器件。如保护罩、保护环及类似的物件。

3.2.2 带电部分 live part

处于正常使用电压的导体或导电部分。

注:带电部分也包括与其连接的中性导电部分。

3.2.3 基本绝缘 basic insulation

带电部分上对防止触电起基本保护作用的绝缘。

3.2.4 附加绝缘 supplementary insulation

为了在基本绝缘损坏的情况下防止触电,而在基本绝缘之外使用的独立绝缘。

3.2.5 双重绝缘 double insulation

由基本绝缘和附加绝缘组成的绝缘结构。

3.2.6 加强绝缘 reinforced insulation

相当于双重绝缘保护程度的单独的绝缘结构。

注:“绝缘结构”这一术语并不意味着绝缘必须是同类件。它可以由几个不能象基本绝缘或附加绝缘那样单独试验的绝缘层组成。

3.2.7 爬电距离 creepage distance

在两个导电部分之间沿绝缘材料表面的最短距离。

在电动工具中还指导电部分与工具界面之间沿绝缘材料表面的最短距离。

3.2.8 电气间隙 clearance

两导电部分间的最短直线距离。

在电动工具中还指导电部分与工具界面之间的最短直线距离。

此距离是通过空气所量得的。

3.2.9 绝缘穿透距离 distance through insulation

由附加绝缘或加强绝缘隔离的两个金属零件之间的最小直线距离。

4.1 技术参数

4.1.1 正常负载 normal load

指施加在电动工具上的负载,其对电动工具所造成的应力,相当于在规定使用情况下所发生的应力。

4.1.2 冲击能量 impact energy

冲击类工具的冲击体在规定条件下,冲击体达到工作位置时所具有的能量。

4.2 试验

4.2.1 探针检查 pin check

为防止意外触及Ⅱ类电动工具的裸露带电零件,用图2所示的试验探针对Ⅱ类工具上的孔隙进行的检查。

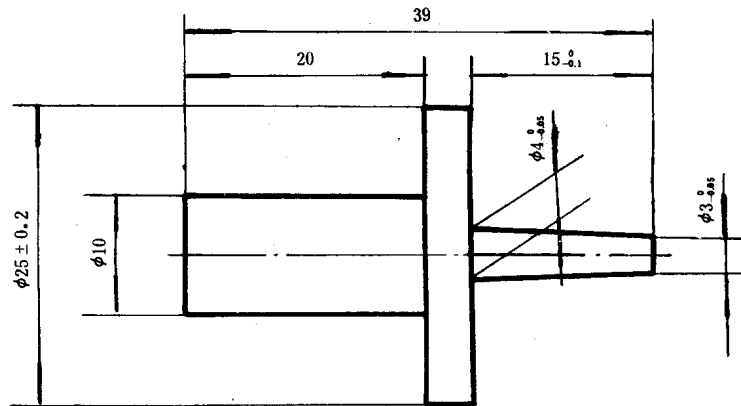


图 2

尺寸单位: mm

4.2.2 接地系统检查 earthing system check

按电动工具的相应有关标准的规定,对Ⅰ类工具接地系统可靠性进行的检查。

4.2.3 耐久试验 endurance test

在规定条件下对电动工具进行的,包括在一定时间内为达到一定的目的所采取的特定操作的一

种试验。

4.2.4 超速试验 over speed test

检验电动工具在电动机超过规定转速一定值时的运行状态而进行的试验。

4.2.5 过转矩试验 over torque test

检验电动工具在电动机超过额定转矩一定值时运行状态而进行的试验。

4.2.6 撞击试验 impact test

按规定条件将电动工具向刚性壁面撞击,以检验电动工具耐粗率操作的机械强度的试验。

4.2.7 冲击强度试验 impact strength test

用规定的冲击试验器对电动工具外壳的薄弱之处进行试验,以检验电动工具外壳机械强度的试

4.2.9 软电缆或软线及护套弯曲试验 flexible cable or cord and guard bending test

对固定安装在电动工具上的不可拆卸的软电缆或软线及其护套进行弯曲,以检验抗弯曲性能的试验。

4.2.10 球压试验 ball -pressure test

按标准规定的条件,用一定质量的球压试验器在一定的温度,一定的时间下压入非金属、非陶瓷材料的表面来检验电动工具结构材料耐热性的试验。

5 其他

5.1 电动工具用控制器 controller for electric tool

以控制电动工具的电参量来控制机械量、工作顺序、运行方式的装置。

5.2 电动工具用漏电保护器 leakage protector for electric tool

当电动工具在使用时发生危及操作者安全的漏电流时,自动切断电源的装置。

5.3 无线电和电视干扰抑制器 radio and television interference suppressor

用于抑制电动工具对无线电和电视干扰的元件的组合。

汉语索引

- | | | | |
|------------------|--------|---------------|--------|
| A | | 电动焊缝坡口机····· | 2.2.16 |
| 安全隔离变压器····· | 3.2.12 | 电动夯实机····· | 2.7.12 |
| 安全特低电压····· | 3.2.11 | 电动混凝土开槽机····· | 2.7.10 |
| B | | 电动混凝土振动器····· | 2.7.5 |
| 不可拆卸的零(部)件····· | 3.1.2 | 电动剪毛机····· | 2.6.1 |
| 不可拆卸的软电缆或软线····· | 3.1.8 | 电动角向磨光机····· | 2.3.2 |
| C | | 电动截枝机····· | 2.5.9 |
| 超速试验····· | 4.2.4 | 电动锯管机····· | 2.2.11 |
| 冲击电扳手····· | 2.4.2 | 电动卷花机····· | 2.9.2 |
| 冲击电钻····· | 2.7.3 | 电动拉铆枪····· | 2.4.6 |
| 冲击能量····· | 4.1.2 | 电动粮食扦样机····· | 2.6.4 |
| 冲击强度试验····· | 4.2.7 | 电动螺丝刀····· | 2.4.4 |
| | | 电动木材开槽机····· | 2.5.7 |
| | | 电动木工刀磨机····· | 2.5.12 |
| | | 电动木钻····· | 2.5.6 |
| 磁座钻····· | 2.2.4 | 电动自爬式锯管机····· | 2.2.12 |
| D | | 电动抛光机····· | 2.3.5 |
| 带电部分····· | 3.2.2 | 电动曲线锯····· | 2.2.9 |
| 电扳手····· | 2.4.1 | 电动砂光机····· | 2.3.4 |
| 电冲剪····· | 2.2.7 | 电动砂轮机····· | 2.3.1 |
| 电锤····· | 2.7.1 | 电动湿式磨光机····· | 2.7.11 |
| 电动裁布机····· | 2.9.10 | 电动石材切割机····· | 2.7.7 |
| 电动采茶剪····· | 2.6.3 | 电动榫孔机····· | 2.5.8 |
| 电动草剪····· | 2.9.14 | 电动套丝机····· | 2.2.14 |
| 电动铲刮机····· | 2.7.8 | 电动弯管机····· | 2.7.13 |
| 电动除锈机····· | 2.9.3 | 电动往复锯····· | 2.2.8 |
| 电动锤钻····· | 2.7.2 | 电动斜切锯····· | 2.2.19 |
| 电动带锯····· | 2.5.2 | 电动型材切割机····· | 2.2.17 |

电气间隙	3.2.8	模具电磨	2.3.3
电圆锯	2.5.1		
电源电路	3.1.12	N	
电钻	2.2.1	耐久试验	4.2.3
定扭矩电扳手	2.4.3	内接线	3.1.6
短时运行电动工具	2.1.13		
断续运行电动工具	2.1.14	P	
多用电动工具	2.1.6	爬电距离	3.2.7

F

Q

防护罩	3.2.1	缺口试验	4.2.10
-----------	-------	------------	--------

G

R

工作头	3.1.9	软电缆或软线的拉扭试验	4.2.8
过转矩试验	4.2.5	软电缆或软线及护套弯曲试验	4.2.9
		软轴传动电动工具	2.1.5

H

S

混凝土电钻	2.7.6	石膏电剪	2.9.5
-------------	-------	------------	-------

J

基本绝缘	3.2.3	石膏电锯	2.9.4
加强绝缘	3.2.6	手柄	3.1.5
手持电钻	3.1.11	手持式电动工具	2.1.2
		手持式电动坡口机	2.2.15

GB/T 2900.28-94

撞击试验	4.2.6	I类电动工具	2.1.8
作业工具	3.1.10	II类电动工具	2.1.11

其他

I类电动工具	2.1.7
--------------	-------

英文索引

A

accessible part or accessible surface 3.1.3
 all-direction electric drill 2.2.3
 angle electric drill 2.2.2

B

ball-pressure test 4.2.10
 basic insulation 3.2.3

C

class I electric tool 2.1.7
 class II electric tool 2.1.8
 class III electric tool 2.1.11
 clearance 3.2.8
 continuous operation electric tool 2.1.12
 control circuit 3.1.13
 control device 3.1.14

controller for electric tool 5.1
 creepage distance 3.2.7

D

dental electric drill 2.9.8
 detachable flexible cable or cord 3.1.7
 detachable part 3.1.1
 die grinder 2.3.3
 direct driven electric tool 2.1.4
 distance through insulation 3.2.9
 double insulation 3.2.5

E

earthing system check 4.2.2
 electric angle grinder 2.3.2
 electric belt saw 2.5.2
 electric blind-riveting tool 2.4.6
 electric hone drill 2.2.7

electric branch cutter 2.5.9
 electric breaker, electric hammer 2.7.4

electric chain saw	2.5.3
electric chest bone saw	2.9.6
electric circular saw	2.5.1
electric coal drill	2.8.3
electric concrete channel cutter	2.7.10
electric concrete drill	2.7.6
electric concrete vibrator	2.7.5
electric cut-off machine	2.2.17
electric definite torque wrench	2.4.3
electric drill	2.2.1
electric fabric cutter	2.9.10
electric grain sampler	2.6.4
electric grinder	2.3.1
electric groover	2.5.7
electric hammer drill	2.7.2
electric hedge trimmer	2.5.10
electric hoof renovation tool	2.6.2
electric impact drill	2.7.3
electric impact wrench	2.4.2
electric jig saw	2.2.9
electric marble cutter	2.7.7
electric mitre/chop saw,electric mitre saw	2.2.19
electric nibbler	2.2.7
electric picker	2.9.2
electric pipe bender	2.7.13
electric pipe cutter,electric pipe saw	2.2.11
electric pipe milling machine	2.2.12
electric pipe threading machine	2.2.14
electric planer	2.5.4
electric plaster-bandage shear	2.9.5
electric plaster-bandage saw	2.9.4
electric plastics welder	2.9.12
electric plate shear,electric swivel shear	2.2.6
electric polisher	2.3.5
electric rammer	2.7.12
electric rebar cutter	2.7.14
electric reciprocating saw	2.2.8
electric rock drill	2.8.1
electric rock rotary drill	2.8.2
electric rotary hammer	2.7.1
electric router	2.5.6
electric rust remover	2.9.3
electric saber saw	2.2.10

electric sander	2.3.4
electric scaling scraper	2.7.8
electric scraper	2.2.18
electric screwdriver	2.4.4
electric shear	2.2.5
electric spraygun	2.9.1
electric tacker	2.5.11
electric tapper	2.2.13
electric tea leaflet cutter	2.6.3
electric tool,electric power tool	2.1.1
electric tool-grinding machine	2.5.12
electric tube clemer	2.9.13
electric tube expander	2.4.5
electric vibrate tie tamper	2.7.15
electric wall chaser	2.7.9
electric weld joint beveller	2.2.16
electric wet grinder	2.7.11
electric wood drill	2.5.5
electric wool shear	2.6.1
electric wrench	2.4.1
enclosure	3.1.4
endurance test	4.2.3
extra-low voltage	3.2.10

F

fixture	3.1.11
flexible cable cord pull and torsion test	4.2.8
flexible cable or cord and guard bending test	4.2.9
flexible shaft driven electric tool	2.1.5

G

grass shear	2.9.14
-------------------	--------

H

handle	3.1.5
hand-held electric beveller	2.2.15
hand-held electric tool,hand-held motor operated tool	2.1.2

I

impact energy	4.1.2
impact test	4.2.7

intermittent operation electric tool 2.1.14
internal wiring 3.1.6

L

leakage protector for electric tool 5.2

M

magnetic drill 2.2.4
metal-encased class I electric tool 2.1.10
multi-purpose electric tool 2.1.6

N

non-detachable flexible cable or cord 3.1.8
non-detachable part 3.1.2

O

over speed test 4.2.4
over torque test 4.2.5

P

pin check 4.2.1
power circuit 3.1.12
protective device 3.2.1

W

working head 3.1.9

附加说明:

本标准由中华人民共和国机械工业部提出。

本标准由机械工业部机械标准化研究所归口。

本标准由机械工业部上海电动工具研究所负责起草。

本标准主要起草人陆铁民。