

CSA302-P043T01



- ◆
- ◆
- ◆
- ◆



1.

CSA302-P043T01

2.

-
-
-
-
-
-
-
-
-
-

3.

-

4.
 T_A $U_C=\pm 42V$ $R_M=2$

(DC)	I_{PNDC}	--	-3000	--	3000	A
(AC rms)	I_{PNAC}	--	--	2121	--	A
	I_{POL}		-3600	--	3600	A
(DC)	U_c		--	± 42	--	V
	K_N		3000:1			--
	I_{SN}		--	± 1.0	--	A
	R_M	--	0	--	2	

5.

-

	X_e		--	--	10	
	X_{Ge}	50Hz/60Hz	--	--	100	
			--	--	0.3438	
	L	--	--	--	2	
	T_{COUT}	--	--	--	0.1	()/K
	TT	--	--	--	0.2	()/month
	TV	--	--	--	1	()/V
	I_o	25 \pm 10	--	--	2	
	I_{oT}		--	--	± 10	
	I_n	DC ~ 10Hz	--	--	0.5	
	t_r	--	--	--	1	s
	di/dt	--	200	--	--	A/ s
(- 3dB)	BW	--	0	--	30	kHz

6.

	T_A	--	-10	--	+70	
	T_S	--	-25	--	+85	
	m	--	19.5±0.1			kg

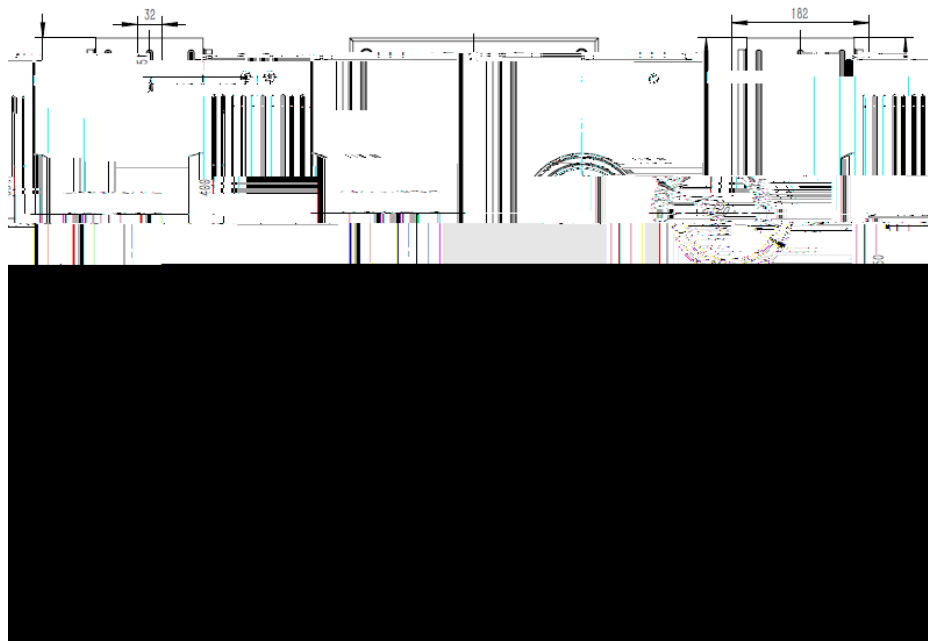
7.

		U_w	50 s	--	7.5	--	kV
		CTI	IEC-60112	--	1	--	kV

8.

产品

8.1



I (mm)

-
-

GB/T1804-2000 C

POW

AO

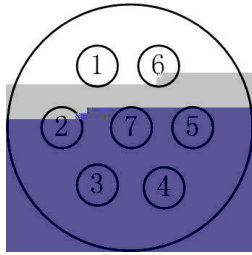
8.2

POW



1	VSS
2	GND
3	VCC

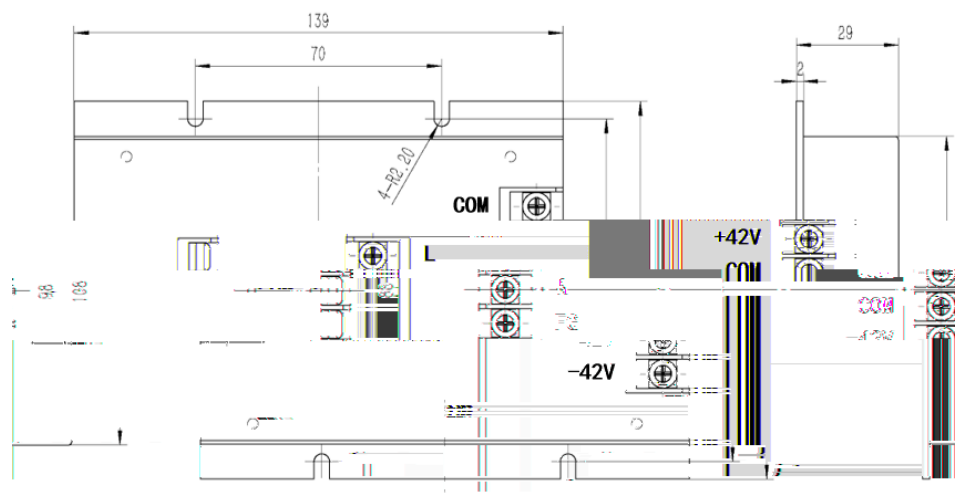
AO



1	NC	5	NC
2	NC	6	M_V+
3	GND	7	M_V-
4	M_A		

- VCC
- VSS
- GND
- M_V+
- M_V-
- M_A

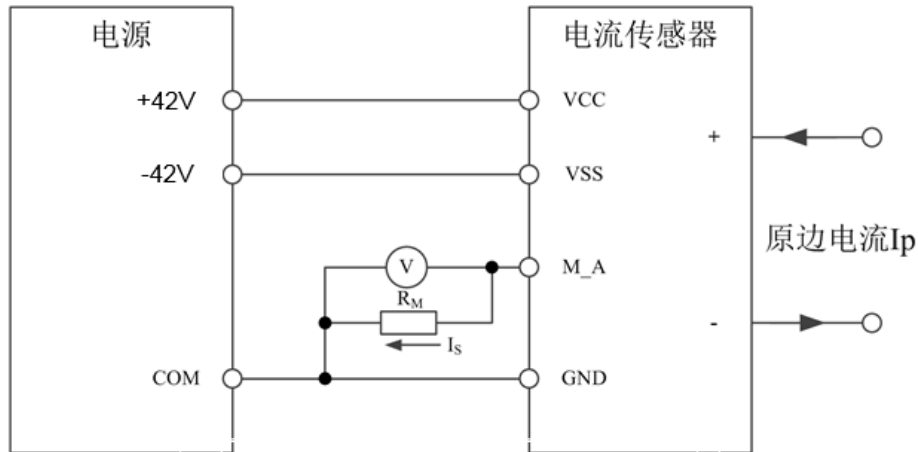
8.3



2 (mm)

	L	N	FG	COM	+42V	COM	COM	-42V	-42V
					42V			42V	42V

9.



$$I_p = K_N * I_s = K_N * (U_R / R_M)$$

10.

				及
1		CSA302-P043T01	1	--
2		--	1	--
3	POW		1	--
4	AO		1	--
5		CSA302-P043T01	1	--

11.

-
-
-
-
-
-
-

I_p

I_s

100

