



CSA402-P042T01S

V1.1

CSA402-P042T01S

- ◆
- ◆
- ◆
- ◆

1. 事

CSA402-P042T01S

2.

-
-
-
-
-
-
-
-

3.

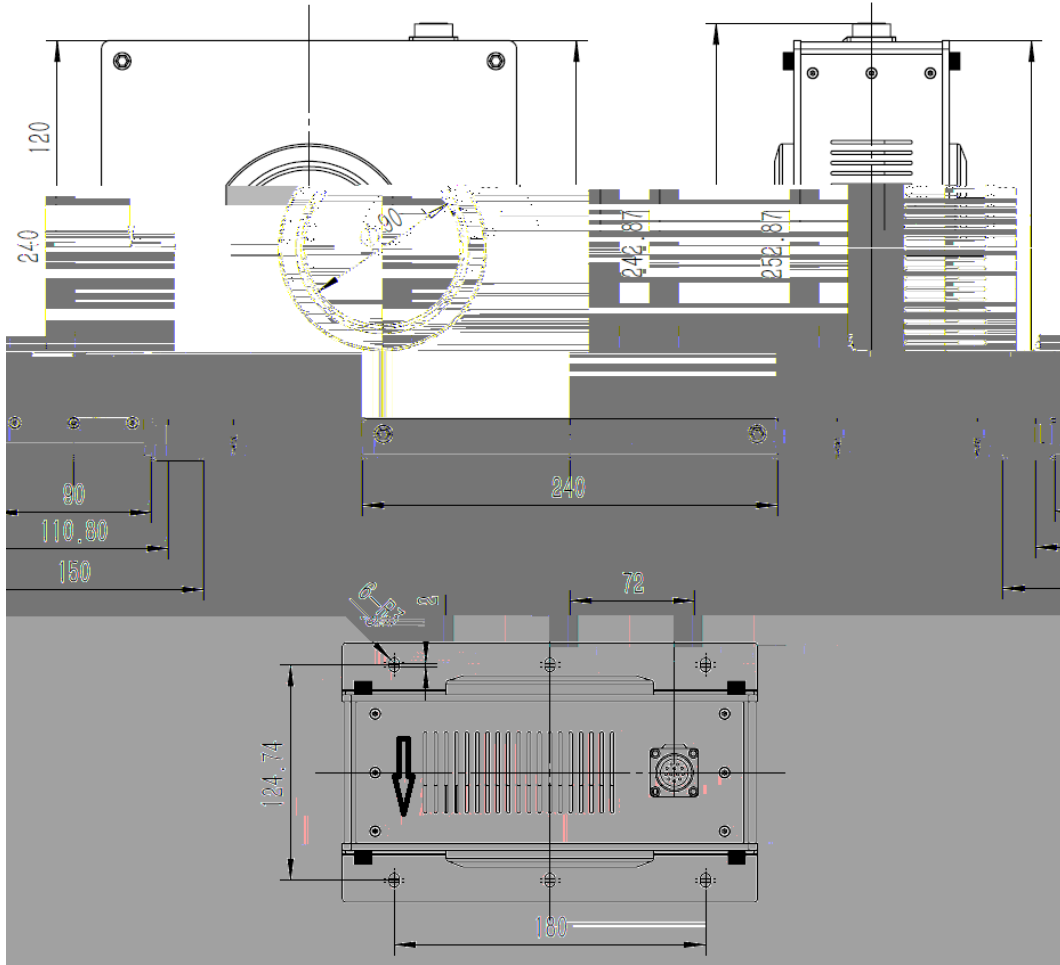
-
-
-
- MRI
-
-
-

4.
 T_A $U_C=AC220V$ $R_M=1$

	□					
(DC)	$I_{PN DC}$	--	-4000	--	4000	A
(AC rms)	$I_{PN AC}$	--	--	2828	--	A
	I_{POL}	1 /	-4800	--	4800	A
(AC)	U_c		90	220	260	V
	P	I_{POL}	--	150	--	W
	K_N		4000:1			--
	I_{SN}		--	±1	--	A
	R_M	--	0	--	1	

5.

	□					
	X _e		--	--	10	/A
	X _{Ge}	50Hz/60Hz	--	--	100	
			--	--	0.3438	
	L	--	--	--	2	



2

240 * 242.87 * 150mm

90mm

7.2.

DB9

1	Valid	C	4	NoProbe	C
6	Valid	E	9	NoProbe	E
3	Zero	C	2,5,7		
8	Zero	E	--	--	--

C E

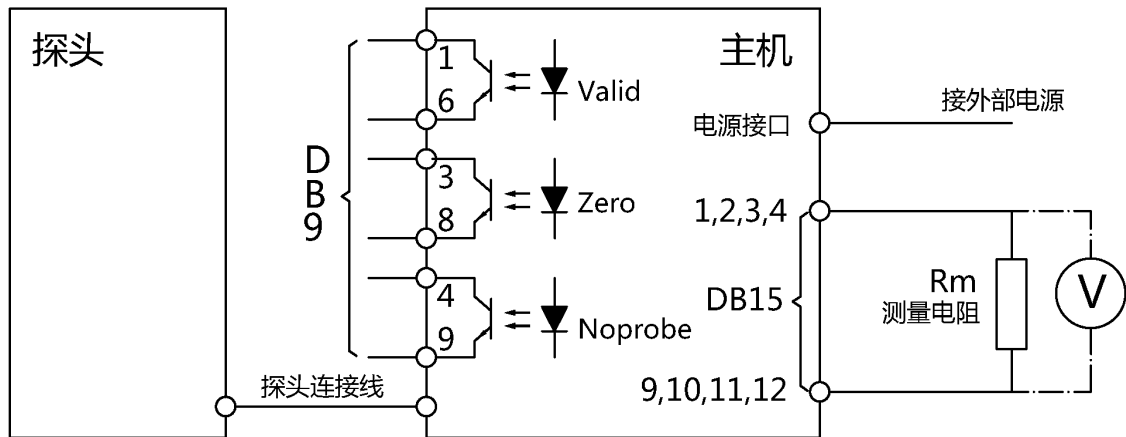
Open Collector

60V

DB15

1,2,3,4		5,6,7,8,13,14,15	
9,10,11,12		--	--

8.



$$R_M \quad I_S \quad R_M \quad U_R \quad I_P$$

$$I_P = K_N * I_S = K_N * (U_R / R_M)$$

9. 动

口		口		
1		CSA402-P042T01S	1	--
2		CSA402-P042T01S	1	--
3		--	1	3m
4		DB9	1	--
5		DB15	1	--
6		CSA402-P042T01S	1	--
7		--	1	--

10.

- I_P I_S
 -
 -
 -
 -
 -
 -
- 100



地址：湖南省长沙市经济技术开发区开元路17号商祺世纪新城14楼

邮编：410073

前台：0731-88888888

