

Anyway

VSA113-G250T11-N

品

V1.2



1.

VSA113-G250T11-N

2.

-
-
-
-
-
-
-
-

3.

-
-
-
- MRI
-
-

4.
 T_A^*
 $U_C=220V/50Hz \quad R_M^*$

						件
(AC rms)	U_{PNAC}	--	--	11000	--	V
(DC)	U_{PNDC}	--	-11000	--	11000	V
	U_{POL}	1	-20000	--	20000	V
(AC)	U_c		--	220	--	V
	I_c	U_{POL}	--	± 200	--	mA
	K_N		20000:100			V/mA

 I_s

5.

						件

T_A

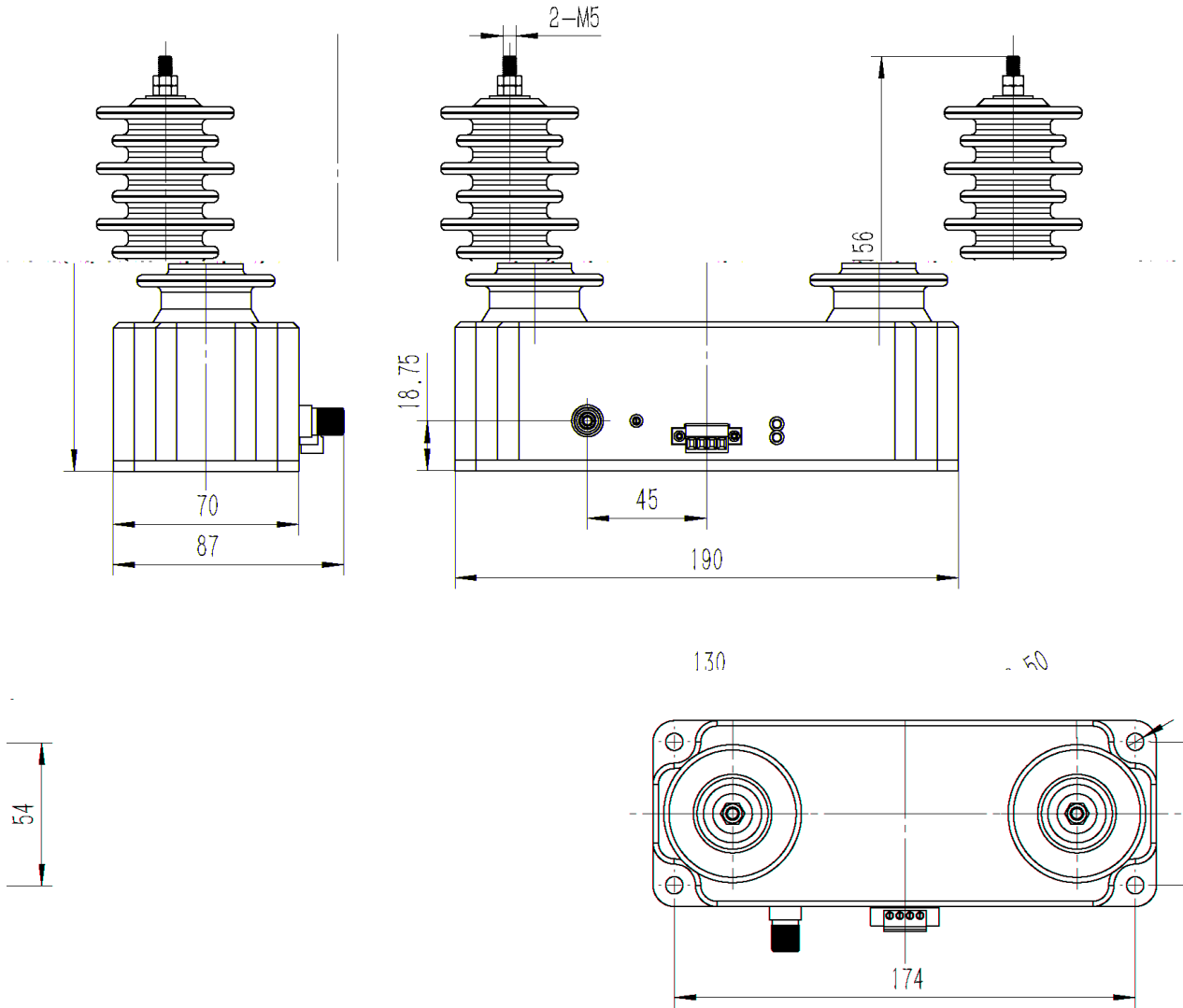
--

-10

--

6.

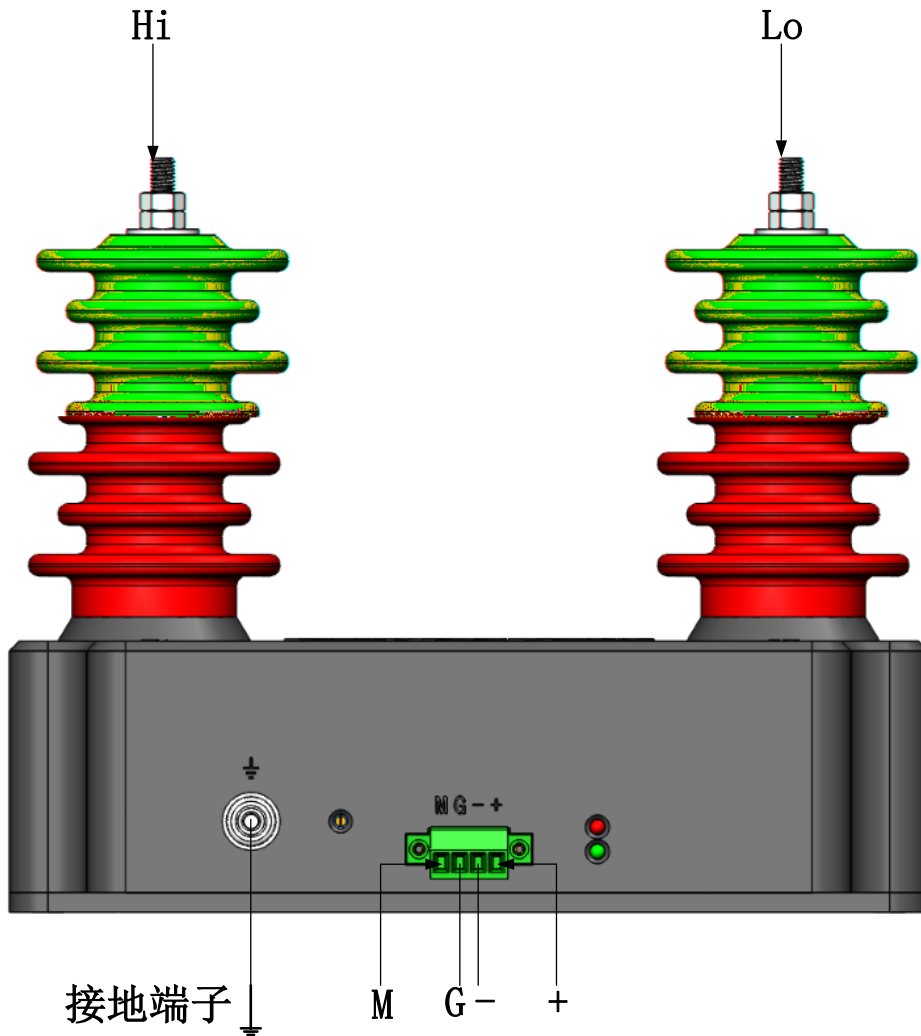
6.1. (mm)



1

GB/T1804-2000 C

6.2.

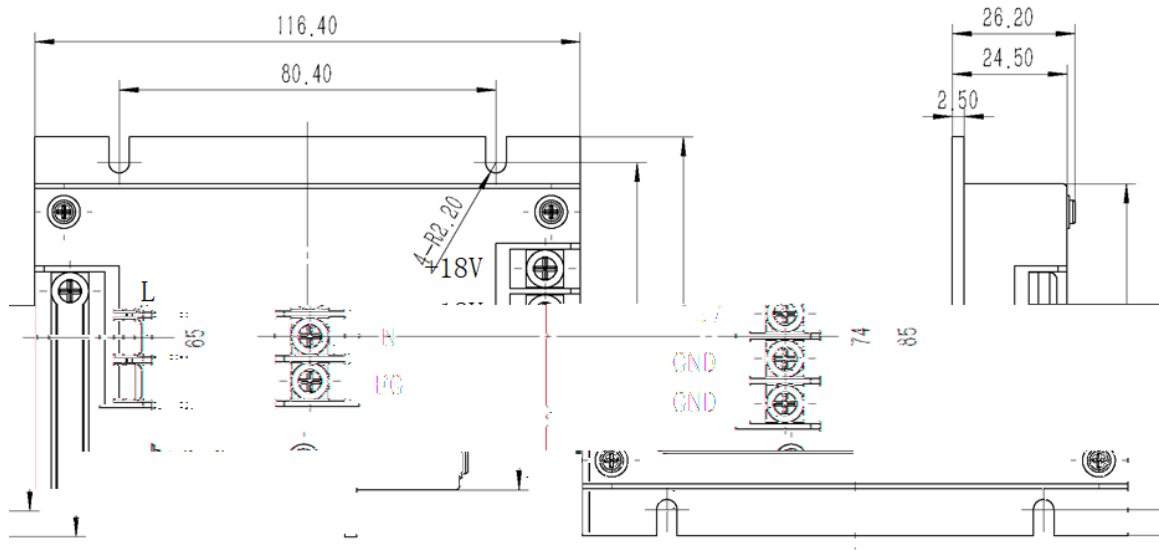


2

- 4
- +
-
- G COM
- M Is

-
- Hi
- Lo

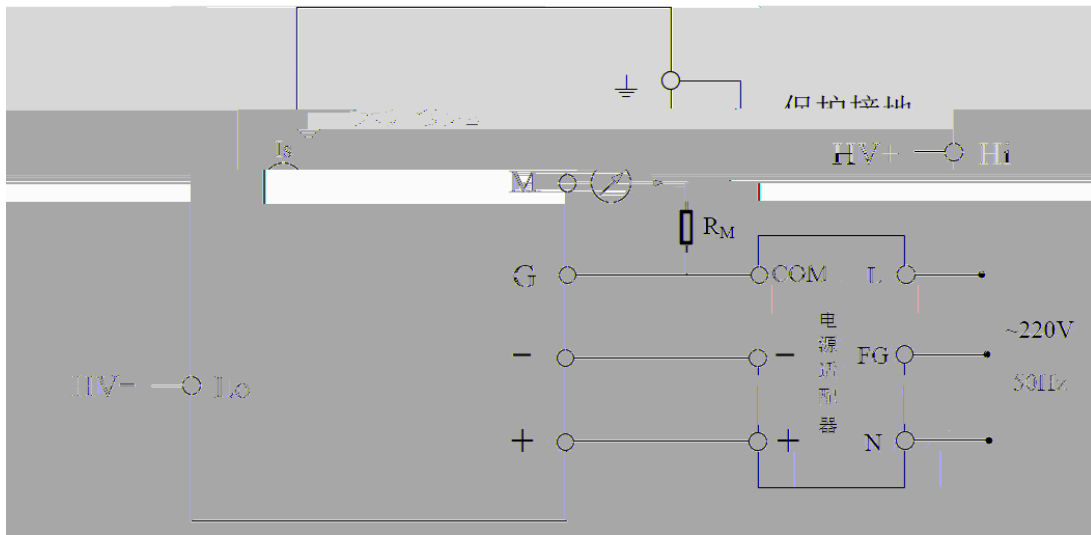
6.3.



2

	L	N	FG	+18V	-18V	COM	COM

7.



3

R_M

I_s

U_P

$$U_P = K_N * I_s$$

8.

1		VSA113-G250T11-N	1	
2		VSA113-G250T11-N	1	
3		220V 50Hz/IN \pm 18V/OUT	1	

9.

-
-
-
-



地址：湖南省长沙市经济技术开发区开元路17号湖南世纪新城43楼

邮编：410073

前台：0731-8839 2988

传真：0731-8839 2900

商务：0731-8839 2955

技术咨询：0731-8839 2611

售后服务：0731-8839 2988-218

网址：www.vfe.ac.cn

