



**VSA152-G250T03-I**

V1.2



- ◆
- ◆
- ◆
- ◆

1.

VSA152-G250T03-I

2.

- 
- 
- 
- 
- 
- 
- 
- 

3.

- 
- 
- 
- MRI
- 
-



**5.**

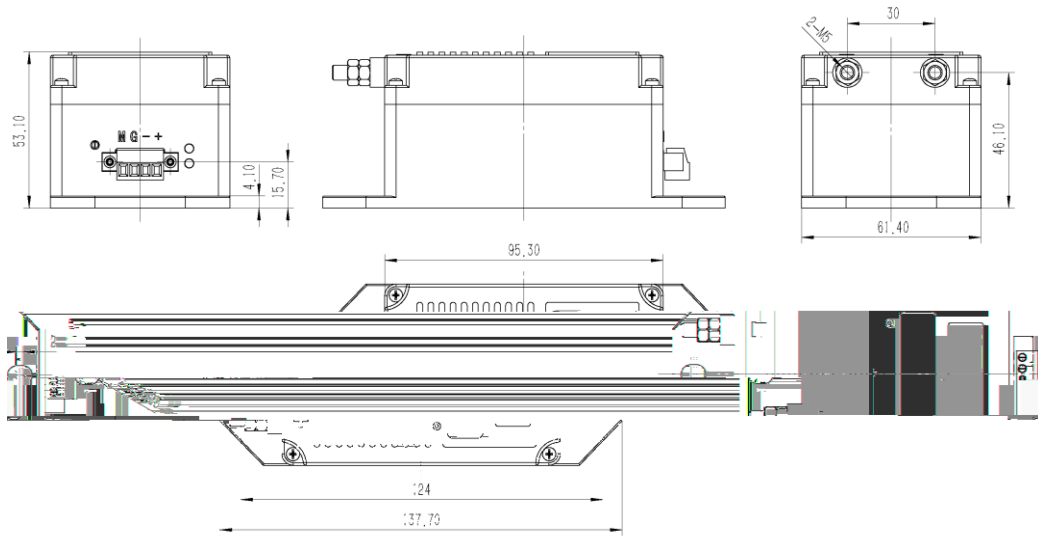
		<b>U<sub>a</sub></b>	50Hz 1min	--	4	--	kV

**6.**

	<b>T<sub>A</sub></b>	--		-10	--	+70	
	<b>T<sub>S</sub></b>	--		-25	--	+85	
	<b>RH</b>			20	--	80	%
	<b>m</b>	--		350±5			g

7.

7.1. ( mm)

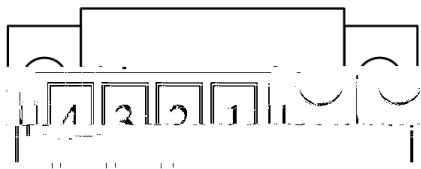


1

GB/T1804-2000 C

7.2.

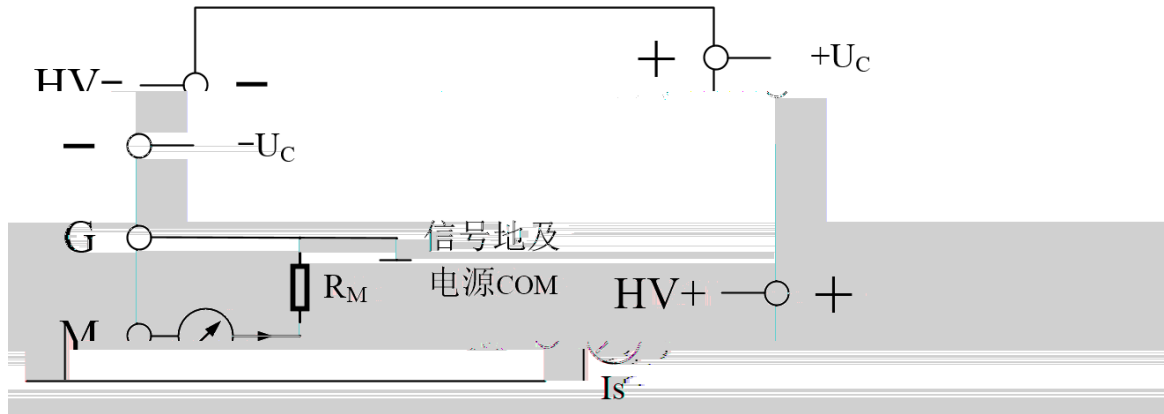
- 2
- +
- 
- 



2

1	+	+U <sub>C</sub>
2	-	-U <sub>C</sub>
3	G	COM
4	M	I <sub>s</sub>

8.



3

$R_M$

$I_S$

$U_P$

$$U_P = K_N * I_S$$

9.

1		VSA152-G250T03-I	1	
2		VSA152-G250T03-I	1	

10.

- 
- 
-

