



VSA301-G250T01-I

V1.2



- ◆
- ◆
- ◆
- ◆

1.

VSA301-G250T01-I

2.

-
-
-
-
-
-
-
-

3.

-
-
-
- MRI
-
-
-

4.
 T_A - % % $U_C = \pm 15V$ R_M -

(AC rms)	U_{PNAC}	--	--	300	--	V
(DC)	U_{PNDC}	--	-300	--	300	V
	U_{POL}	1	-500	--	500	V
(DC)	U_C		± 9	--	± 15	

5.

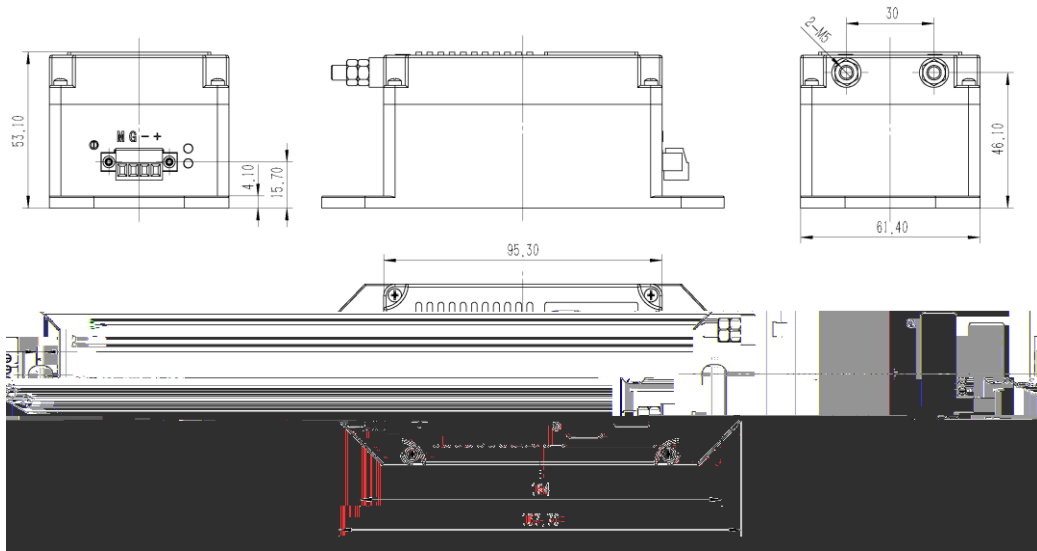
		U _a	50Hz 1min	--	2	--	kV

6.

--	--	--	--	--

7.

7.1. (mm)



1

GB/T1804-2000 C

7.2.

- 2
- +
-
-

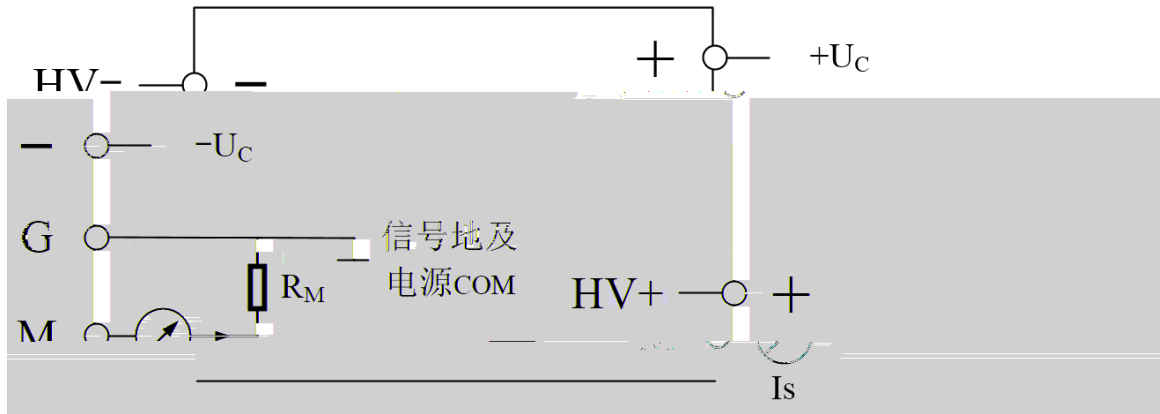


2

1	+	+U _C
2	-	-U _C
3	G	COM
4	M	I _s

7.3.

8.



3

R_M

I_s

U_p

$$U_p = K_N * I_s$$

9.

1		VSA301-G250T01-I	1	
2		VSA301-G250T01-I	1	

10.

-
-
-



湖南银河电气有限公司

HUNAN YINHE ELECTRIC CO., LTD.

地址：湖南省长沙市经济技术开发区元兴路17号商街世纪鑫城43楼

邮编：410073

前台：0731-88888888

