



VSA301-G270T01-I

V1.2



1.

VSA301-G270T01-I

2.

-
-
-
-
-
-
-
-

3.

-
-
-
- MRI
-
-

4.
 T_A
 $U_C = \pm 15V$ R_M

(AC rms)	U_{PNAC}	--	--	300	--	V
(DC)	U_{PNDC}	--	-300	--	300	V
	U_{POL}	1	-500	--	500	V
(DC)	U_c		± 9	--	± 15	V
	I_c	U_{POL}	--	± 130	--	mA
	K_N		500:20			V/mA
	I_s	U_{POL}	--	± 20	--	mA
	R_M		0	50	100	
	X_e		--	0.05	--	%
		50Hz	--	2	--	

5.

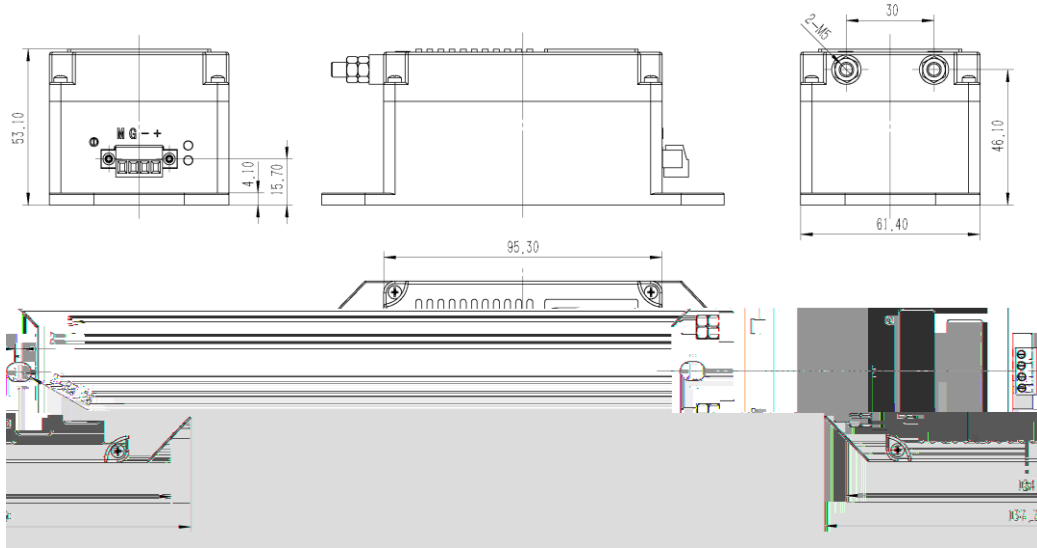
		U_a	50Hz 1min	--	2	--	kV

6.

	T_A	--		-10	--	+70	
	T_S	--		-25	--	+85	
	RH			20	--	80	%
	m	--		350±5			g

7. 压 及

7.1. (mm)



1

GB/T1804-2000 C

7.2.

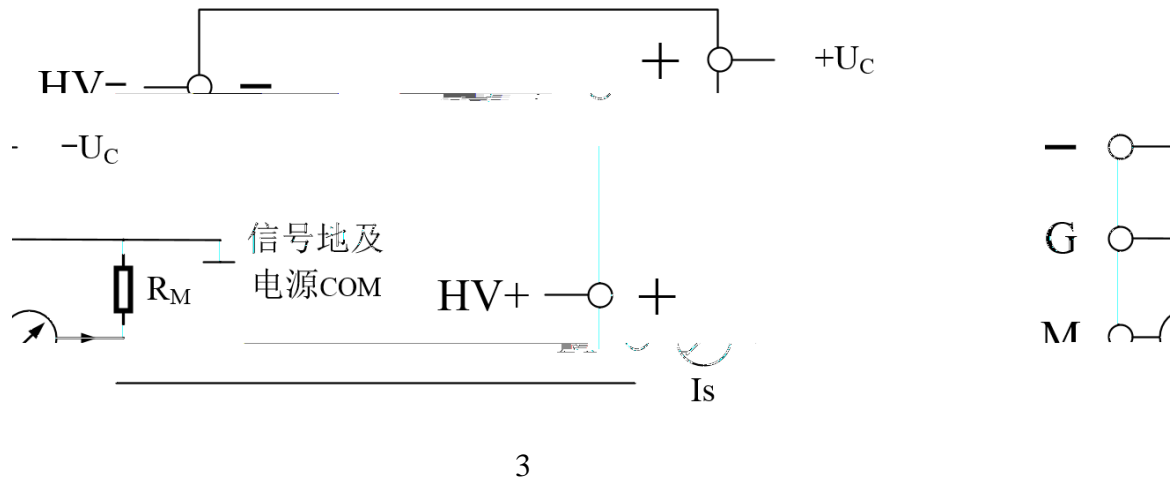
- 2
- +
-
-

1	+	+U _C
2	-	-U _C
3	G	

2

7.3.

8. 压



R_M

I_S

U_P

$$U_P = K_N * I_S$$

9.

	号	压		
--	---	---	--	--

1



地址：湖南省长沙市经济技术开发区开元路17号商街包鑫城43楼

邮编：410073

前台：0731-8839 2988

传真：0731-8839 2900

商务：0731-8839 2955

技术咨询：0731-8839 2611

售后服务：0731-8839 2988-218

网址：www.vfe.ac.cn

