



# VSA301-G270T02-I

V1.2



- ◆
- ◆
- ◆
- ◆

1.

VSA301-G270T02-I

2.

- 
- 
- 
- 
- 
- 
- 
- 

3.

- 
- 
- 
- MRI
- 
-

**4.**
 $T_A$ 
 $U_C = \pm 15V$   $R_M$ 

(AC rms)	$U_{PNAC}$	--	--	300	--	V
(DC)	$U_{PNDC}$	--	-300	--	300	V
	$U_{POL}$	1	-500	--	500	V
(DC)	$U_c$		$\pm 9$	--	$\pm 15$	V
	$I_c$	$U_{POL}$	--	$\pm 120$	--	mA
	$K_N$		500:20			V/mA
	$I_S$	$U_{POL}$	--	$\pm 20$	--	mA
	$R_M$		0	50	100	
	$X_e$		--	0.1	--	%
		50Hz	--	2	--	

**5.**

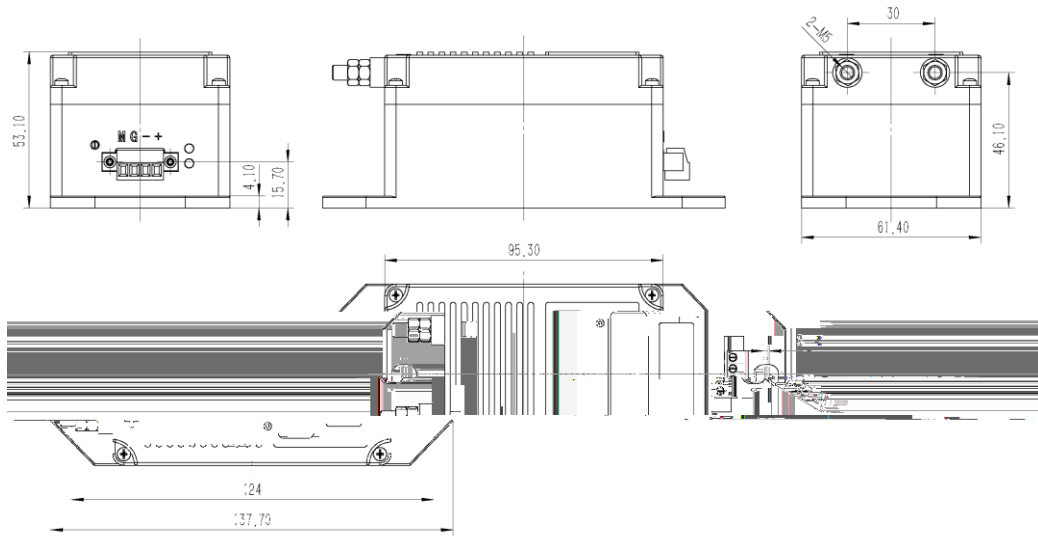
		<b>U<sub>a</sub></b>	50Hz 1min	--	2	--	kV

**6.**

	<b>T<sub>A</sub></b>	--		-10	--	+70	
	<b>T<sub>S</sub></b>	--		-25	--	+85	
	<b>RH</b>			20	--	80	%
	<b>m</b>	--		350±5			g

7.

7.1. ( mm)

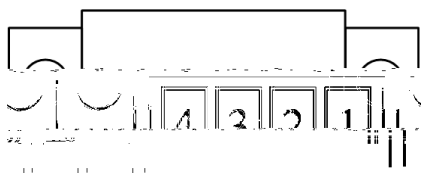


1

GB/T1804-2000 C

7.2.

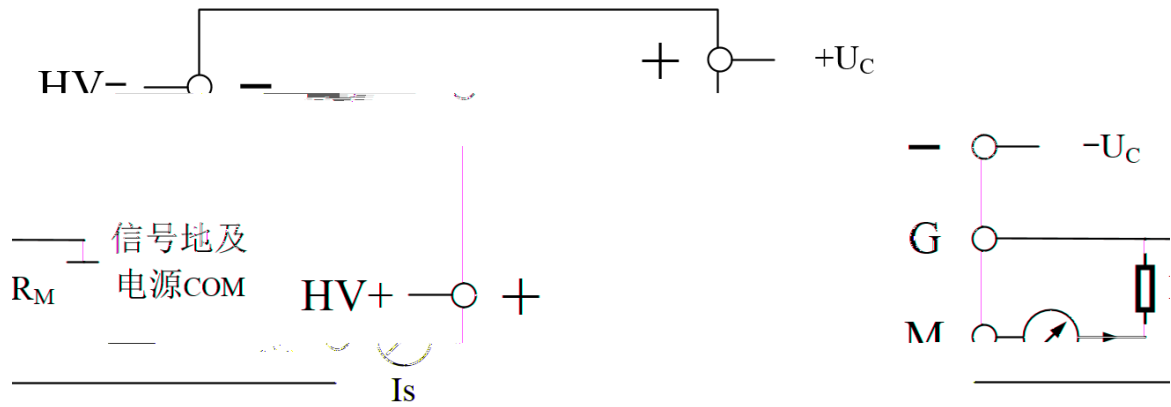
- 2
- +
- 
- 



2

1	+	+U <sub>C</sub>
2	-	-U <sub>C</sub>
3	G	COM
4	M	I <sub>s</sub>

8.



3

$R_M$

$I_s$

$U_p$

$$U_p = K_N * I_s$$

9.

1		VSA301-G270T02-I	1	
2		VSA301-G270T02-I	1	

10.

- 
- 
-

