



VSA332-G250T12-I 值

V1.21

值

- ◆
- ◆
- ◆
- ◆

1.

VSA332-G250T12-I

2.

-
-
-
-
-
-
-
-

3.

-
-
-
- MRI
-
-

4.
 T_A $U_C=220V/50Hz$ R_M

(AC rms)	U_{PNAC}	--	--	3300	--	V
(DC)	U_{PNDC}	--	-3300	--	3300	V
	U_{POL}	1	-7500	--	7500	V
(AC)	U_c		--	220	--	V
	I_c	U_{POL}	--	± 200	--	mA
	K_N		7500:100			V/mA
	I_S	U_{POL}	--	± 100	--	mA
	R_M		0	50	100	
	X_e		--	0.1	--	%

50Hz

--

12

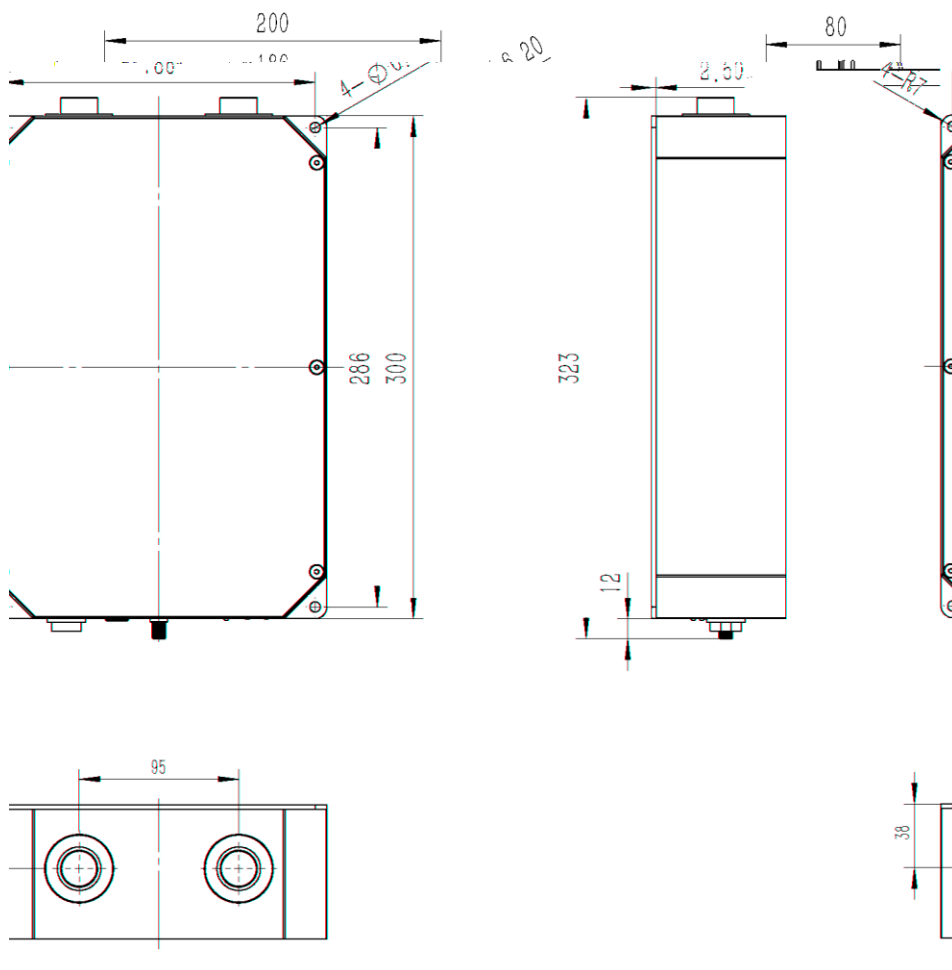
--

6.

	T_A	--	-10	--	+70	
	T_S	--	-25	--	+85	
	RH		20	--	80	%
	m	--	3750±100			g

7.

7.1. (mm)



1

GB/T1804-2000 C

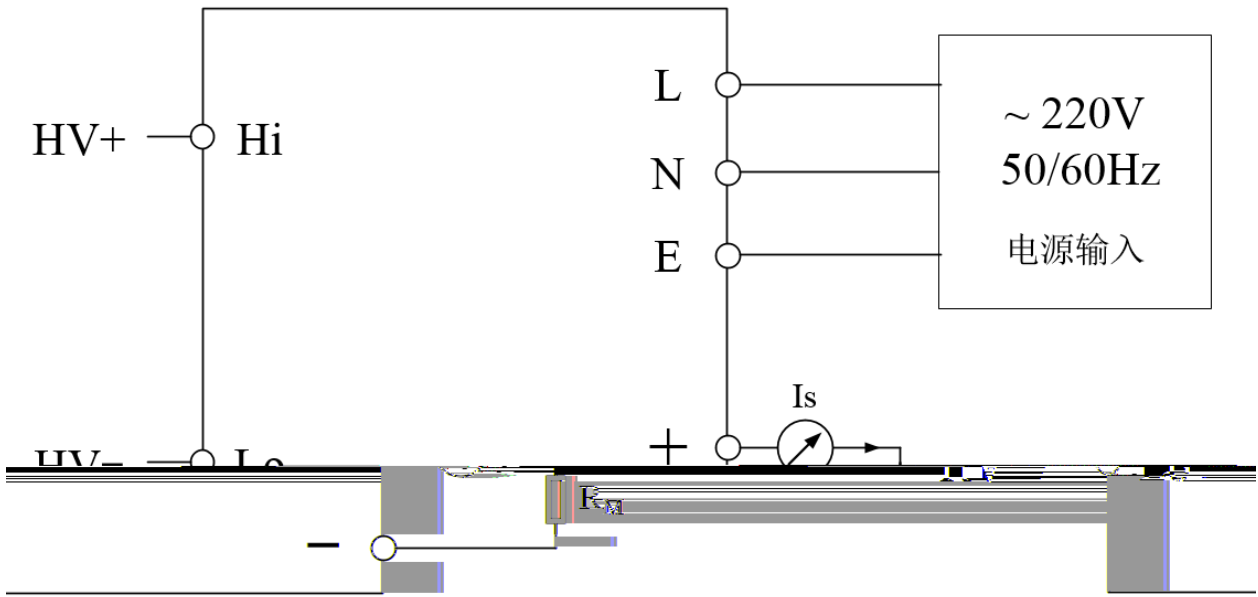
7.2.



2



8.



3

R_M

I_s

U_P

$$U_P = K_N * I_s$$

9.

1		VSA332-G250T12-I	1	
2		VSA332-G250T12-I	1	

10.

-
-
-



湖南银河电气有限公司

HUNAN YINHE ELECTRIC CO., LTD.

地址：湖南省长沙市经济技术开发区开二路 47 号湘高世纪金座 40 楼

