



VSA662-G250T13-N

V1.2



1.

VSA662-G250T13-N

2.

-
-
-
-
-
-
-
-

3.

-
-
-
- MRI
-
-
-

4.
 T_A % % $U_C=220V/50Hz$ R_M -

(AC rms)	U_{PNAC}	--	--	6600	--	V
(DC)	U_{PNDC}	--	-6600	--	6600	V
	U_{POL}	1	-15000	--	15000	V
(AC)	U_c		--	220	--	V
	I_c	U_{POL}	--	± 200	--	mA
	K_N		15000:100			V/mA
	I_S	U_{POL}	--	± 100	--	mA
	R_M		0	50	100	
	X_e		--	0.2	--	%
		50Hz	--	5	--	
	L	--	--	--	400	1 1
	I_o	%	--	--	± 30	1
	t_r		--	--	12	
	I_n	--	--	--	80	1
(- 3 dB)	BW	--	0	--	30	kHz
	T_{COUT}	--	--	--	50	(1 1)/K

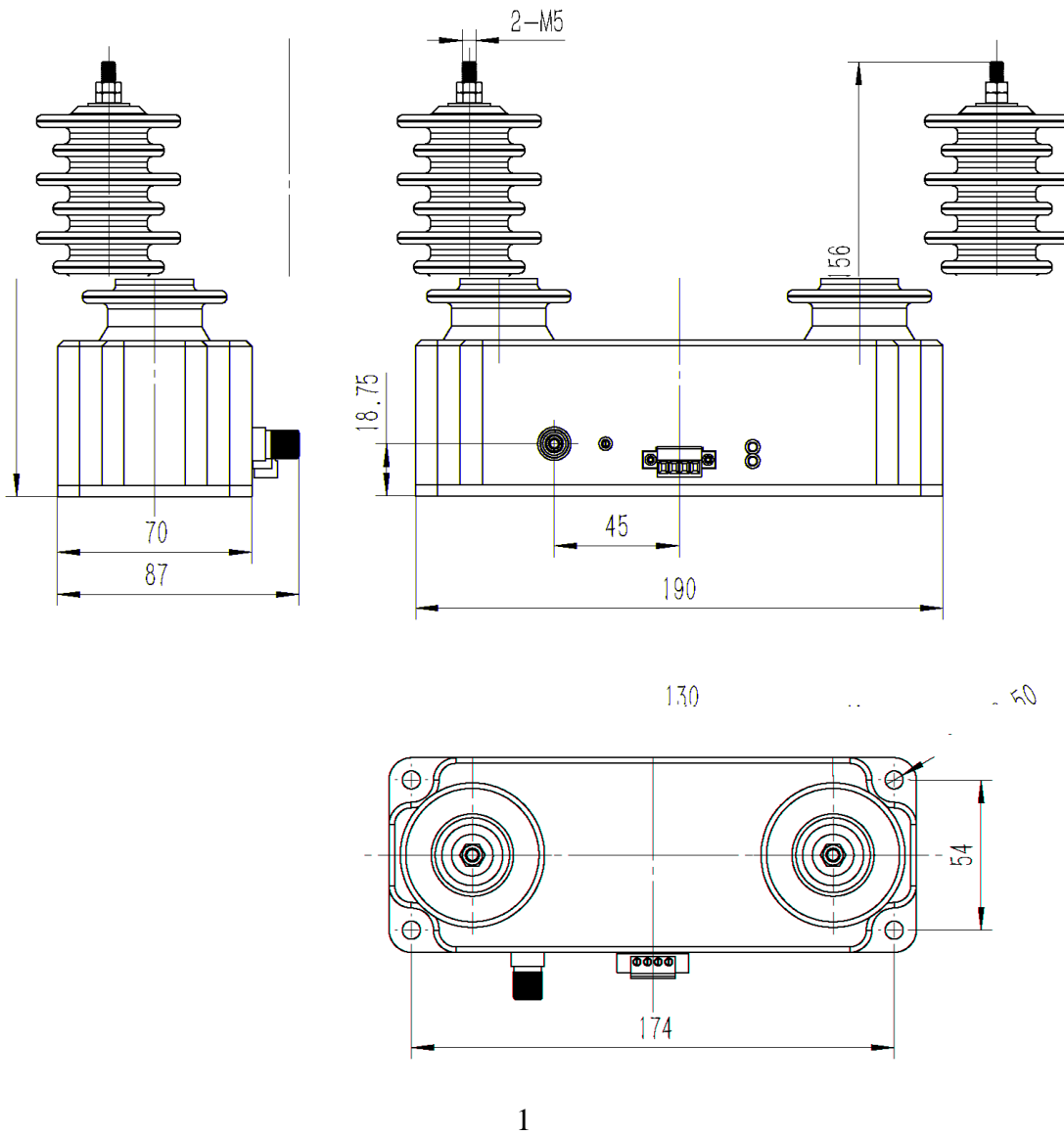
1 1

5.

	T_A	--	-10	--	+70	
	T_S	--	-25	--	+85	
	RH		20	--	80	%
	m	--	1500±30			g

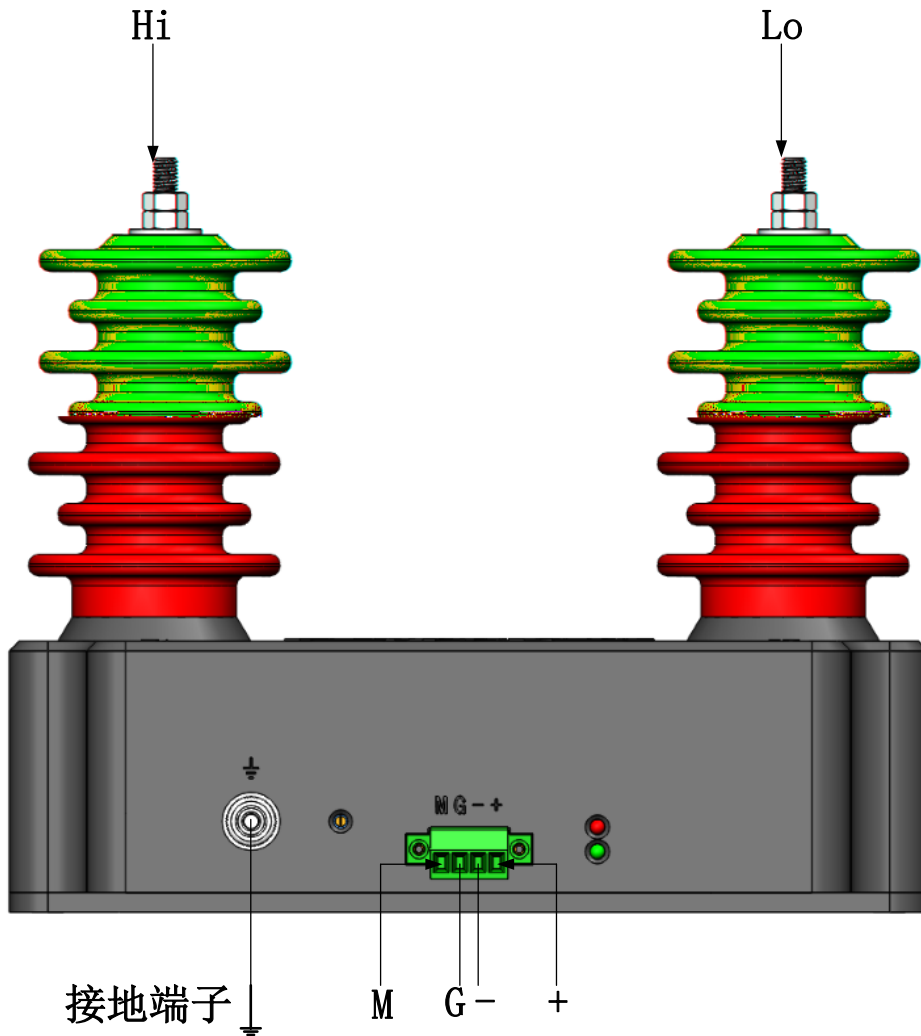
6.

6.1. (mm)



GB/T1804-2000 C

6.2.

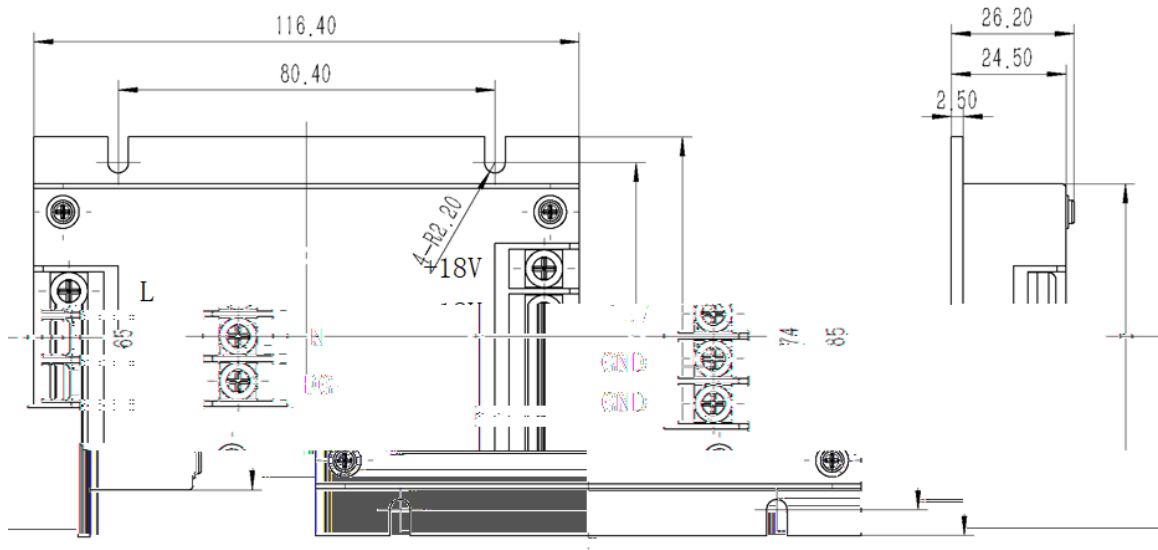


2

- 4
- +
-
- G COM
- M Is

-
- Hi
- Lo

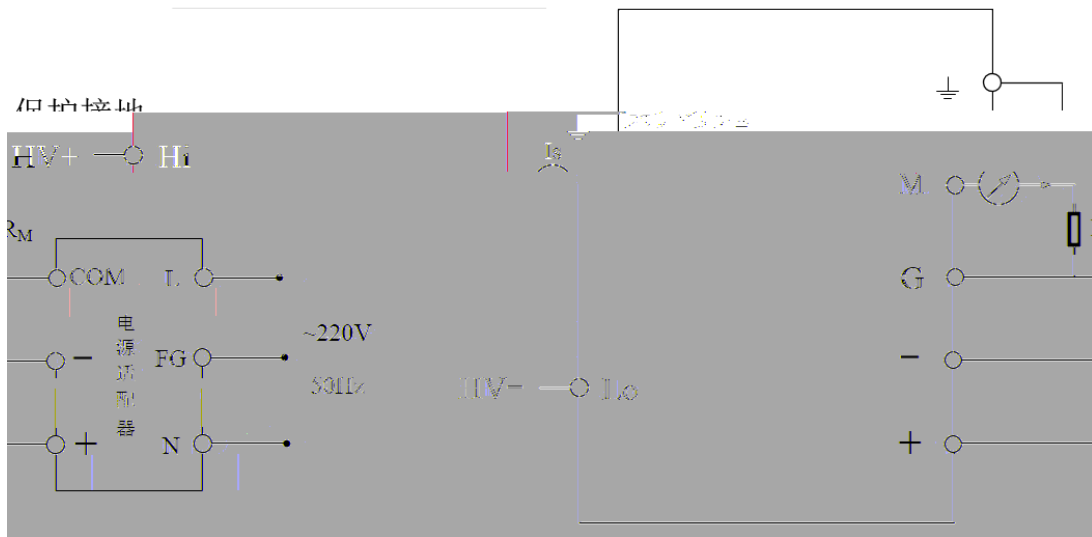
6.3.



2

	L	N	FG	+18V	-18V	COM	COM

7.



3

R_M

I_s

U_P

$$U_P = K_N * I_s$$

8.

1		VSA662-G250T13-N	1	
2		VSA662-G250T13-N	1	
3		220V 50Hz/IN \pm 18V/OUT	1	

9.

-
-
-
-

