

Anyway

VSA662-G270T11-N

V1.2

1.

VSA662-G270T11-N

2.

-
-
-
-
-
-
-
-

3.

-
-
-
- MRI
-
-
-

4.
 T_A
 $U_C=220V/50Hz$ R_M

(AC rms)	U_{PNAC}	--	--	6600	--	V
(DC)	U_{PNDC}	--	-6600	--	6600	V
	U_{POL}	1	-15000	--	15000	V
(AC)	U_c		--	220	--	V
	I_c	U_{POL}	--	± 130	--	mA
	K_N		15000:20			V/mA
	I_s	U_{POL}	--	± 20	--	mA
	R_M		0	50	100	
	X_e		--	0.05	--	%
		50Hz	--	5	--	
	L	--	--	--	200	0 0
	I_o		--	--	± 2	0
	t_r		--	--	12	
	I_n	--	--	--	5	0
(- 3 dB)	BW	--	0	--	30	kHz
	T_{COUT}	--	--	--	25	(0 0)/K

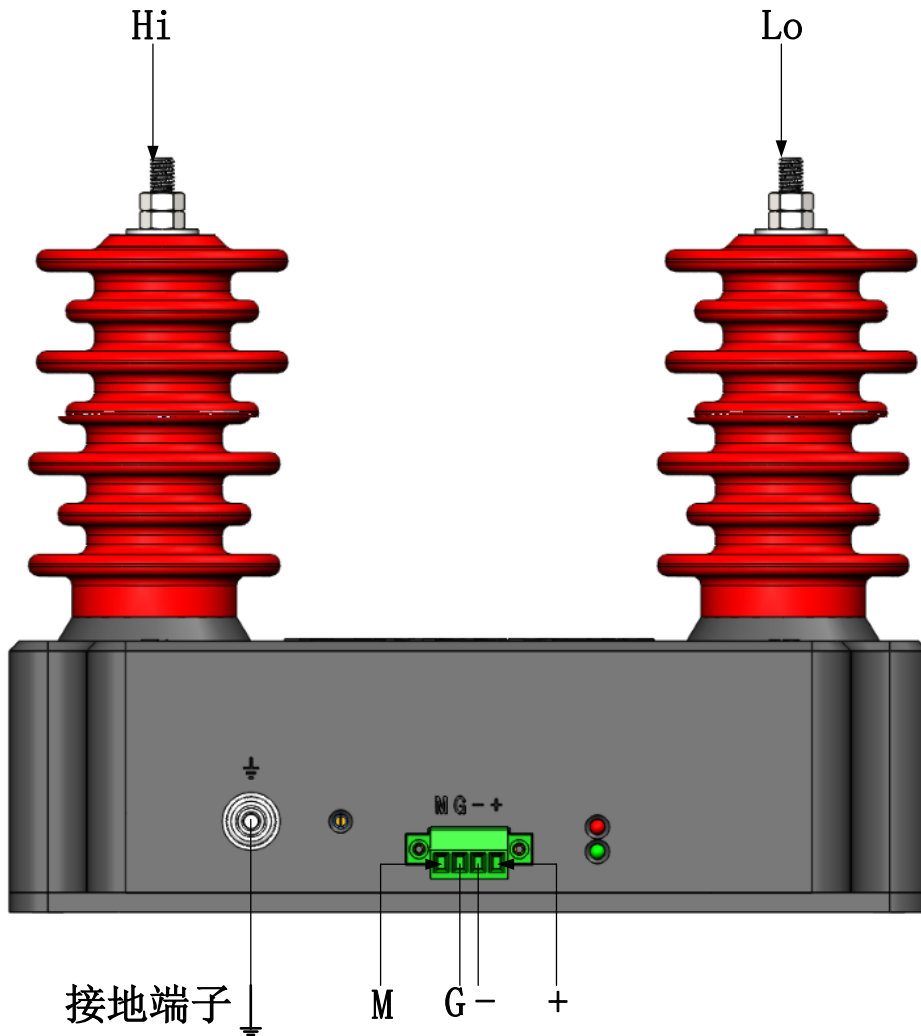
0 0

5.

	T_A	--	-10	--	+70	
	T_S	--	-25	--	+85	
	RH		20	--	80	%
	m	--	1500±30			g

VSA662-G270T11-N

6.2.

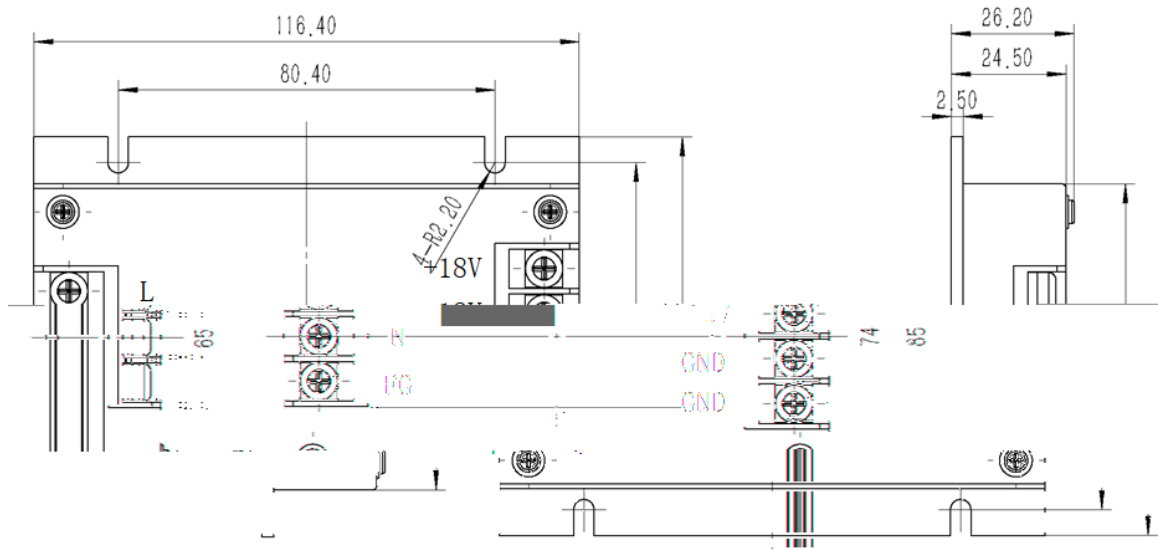


2

- 4
- +
-
- G COM
- M Is

-
- Hi
- Lo

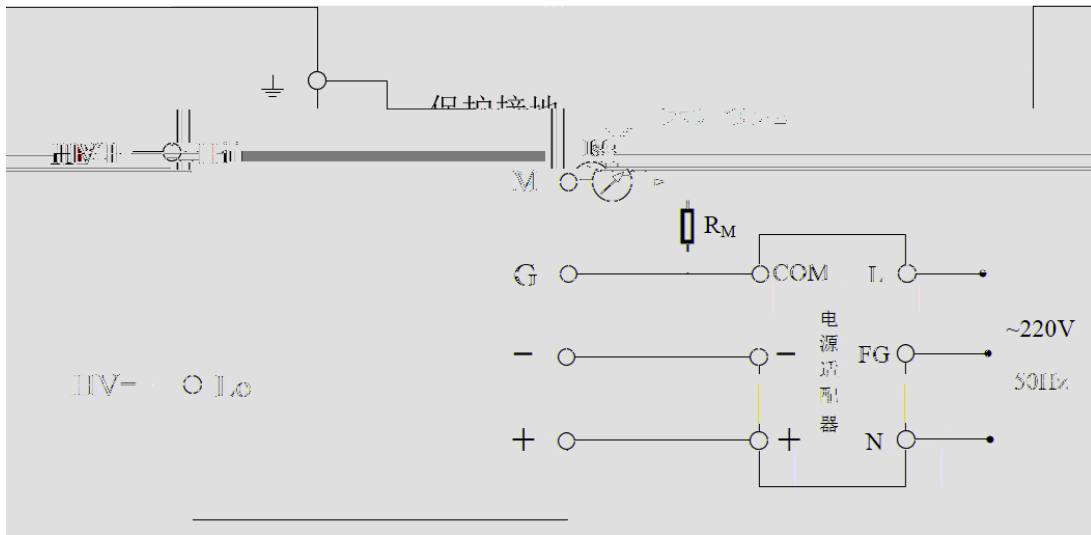
6.3.



2

	L	N	FG	+18V	-18V	COM	COM

7.



3

R_M

I_s

U_P

$$U_P = K_N * I_s$$

8.

1		VSA662-G270T11-N	1	
2		VSA662-G270T11-N	1	
3		220V 50Hz/IN \pm 18V/OUT	1	

9.

-
-
-
-



地址：湖南省长沙市经济技术开发区开元路17号湖南世纪新城43楼

邮编：410073

前台：0731-8839 2988

传真：0731-8839 2900

销售：0731-8839 2955

技术服务：0731-8839 2611

售后服务：0731-8839 2988-218

网址：www.vfe.ac.cn

