



VSA701-G250T02-I

V1.2



- ◆
- ◆
- ◆
- ◆

1.

VSA701-G250T02-I

2.

-
-
-
-
-
-
-
-

3.

-
-
-
- MRI
-
-

4.
 T_A
 $U_C = \pm 15V \quad R_M$

(AC rms)	U_{PNAC}	--	--	700	--	V
(DC)	U_{PNDC}	--	-700	--	700	V
	U_{POL}	1	-1500	--	1500	V

5.

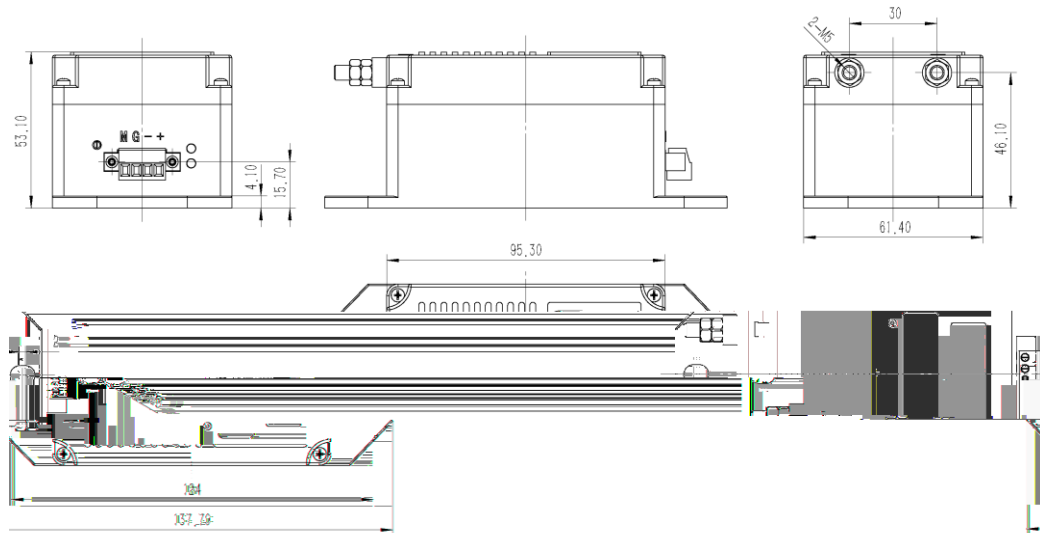
		U_a	50Hz 1min	--	2.4	--	kV

6.

	T_A	--		-10	--	+70	
	T_S	--		-25	--	+85	
	RH			20	--	80	%
	m	--		350±5			g

7.

7.1. (mm)



1

GB/T1804-2000 C

7.2.

●

2

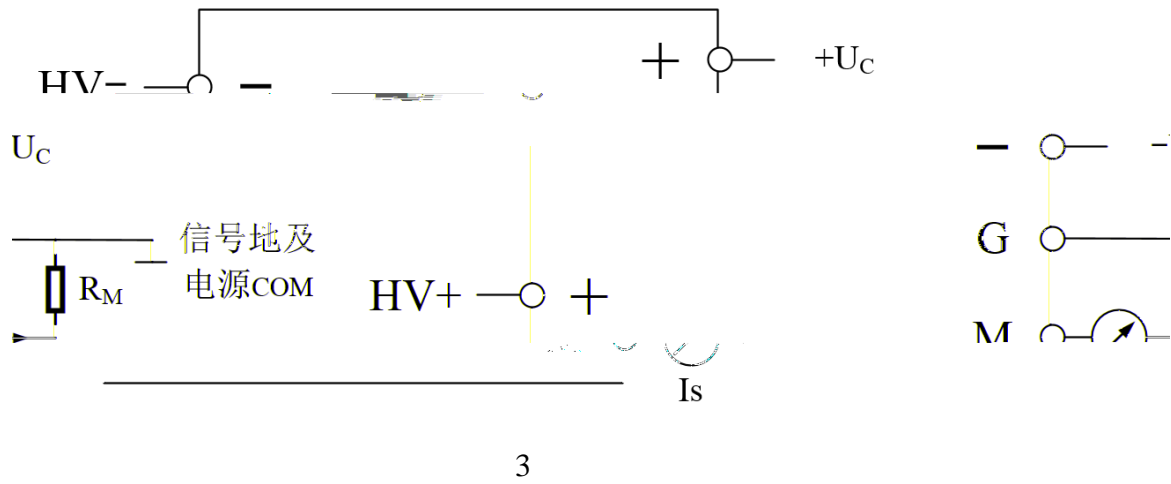
+

-

●

+

8.



R_M

I_S

U_P

$$U_P = K_N * I_S$$

9.

1		VSA701-G250T02-I	1	
2		VSA701-G250T02-I	1	

10.

-
-
-



湖南银河电气有限公司

HUNAN YINHE ELECTRIC CO., LTD.

地址：湖南省长沙市经济技术开发区开元路17号湖南世纪新城43楼

邮编：410073

前台：0731-8839 2988

传真：0731-8839 2900

商务：0731-8839 2955

技术咨询：0731-8839 2611

售后服务：0731-8839 2988-218

网址：www.vfe.ac.cn



全国免费咨询电话

400-673-1028