



# VSV113-G280T12-I

V1.2



- ◆
- ◆
- ◆
- ◆

1.

VSV113-G280T12-I

2.

- 
- 
- 
- 
- 
- 
- 
- 

3.

- 
- 
- 
- MRI
- 
-

**4.**
 $T_A$ 
 $U_C=220V/50Hz \quad R_M=7.5k$ 

(AC rms)	$U_{PNAC}$	--	--	11000	--	V
(DC)	$U_{PNDC}$	--	-11000	--	11000	V
	$U_{POL}$	1	-20000	--	20000	V
(AC)	$U_C$		--	220	--	V
	$I_C$	$U_{POL}$	--	$\pm 50$	--	mA
	$K_N$		20000:10			V/V
	$U_S$	$U_{POL}$	--	$\pm 10$	--	V
	$R_M$		7.5	--	--	k
	$X_e$		--	0.1	--	%
		50Hz	--	36	--	
	$L$	--	--	--	300	V/V
	$U_o$		--	--	$\pm 2$	mV
	$t_r$		--	--	35	
	$U_n$	--	--	--	4	mV
(-3 dB)	$BW$	--	0	--	10	kHz
	$T_{COUT}$	--	--	--	50	(V/V)/K

**5.**

		$U_d$	50Hz 1min	--	23	--	kV

6.

--	--	--	--	--	--	--

T<sub>A</sub>

--

-10

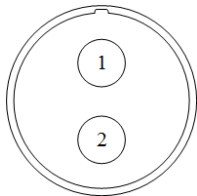
--

7.2.



2

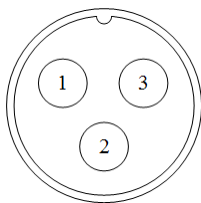
● AO



Pin 1

Pin 2

● AC220V



Pin 1            L

Pin 2            E

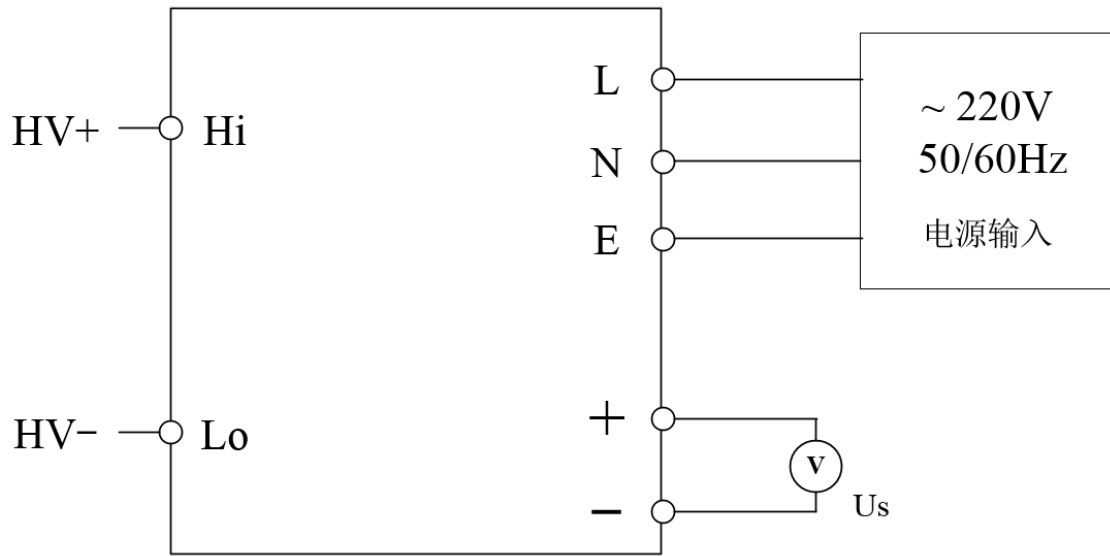
Pin 3            N

●

Hi

Lo

8.



3

$U_s$

$U_p$

$$U_p = K_N * U_s$$

9.

1		VSV113-G280T12-I	1	
2		VSV113-G280T12-I	1	

10.

- 
- 
-



地址：湖南省长沙市经济技术开发区开元路17号湖南世纪新城42楼

邮编：410073

前台：0731-8221

39 2611

共10页