

Anyway

VSV113-G280T13-N

V1.2



- ◆
- ◆
- ◆
- ◆

1.

VSV113-G280T13-N

2.

-
-
-
-
-
-
-
-

3.

-
-
-
- MRI
-
-
-

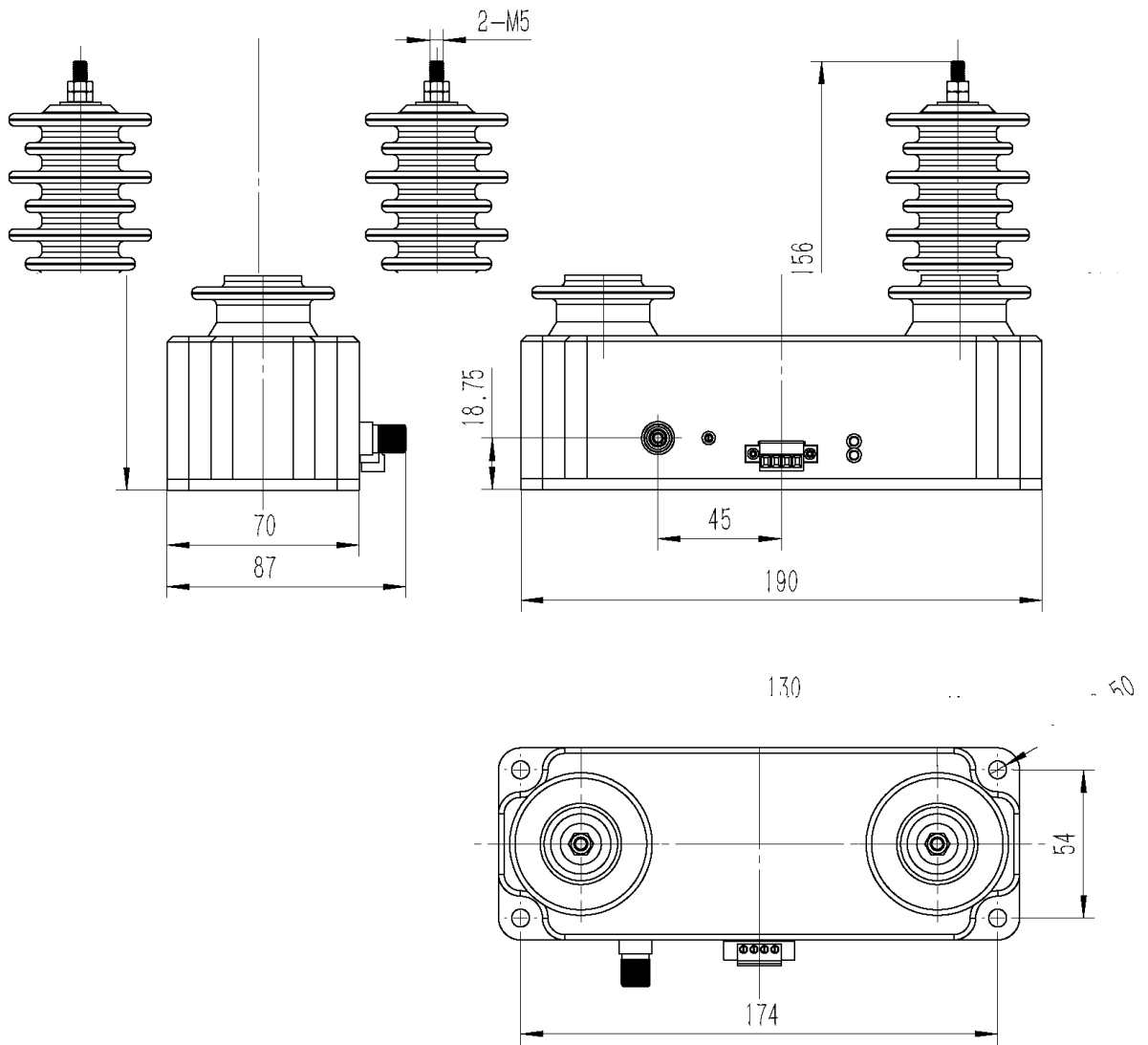


5.

	T_A	--	-10	--	+70	
	T_S	--	-25	--	+85	
	RH		20	--	80	%
	m	--	1500±30			g

6.

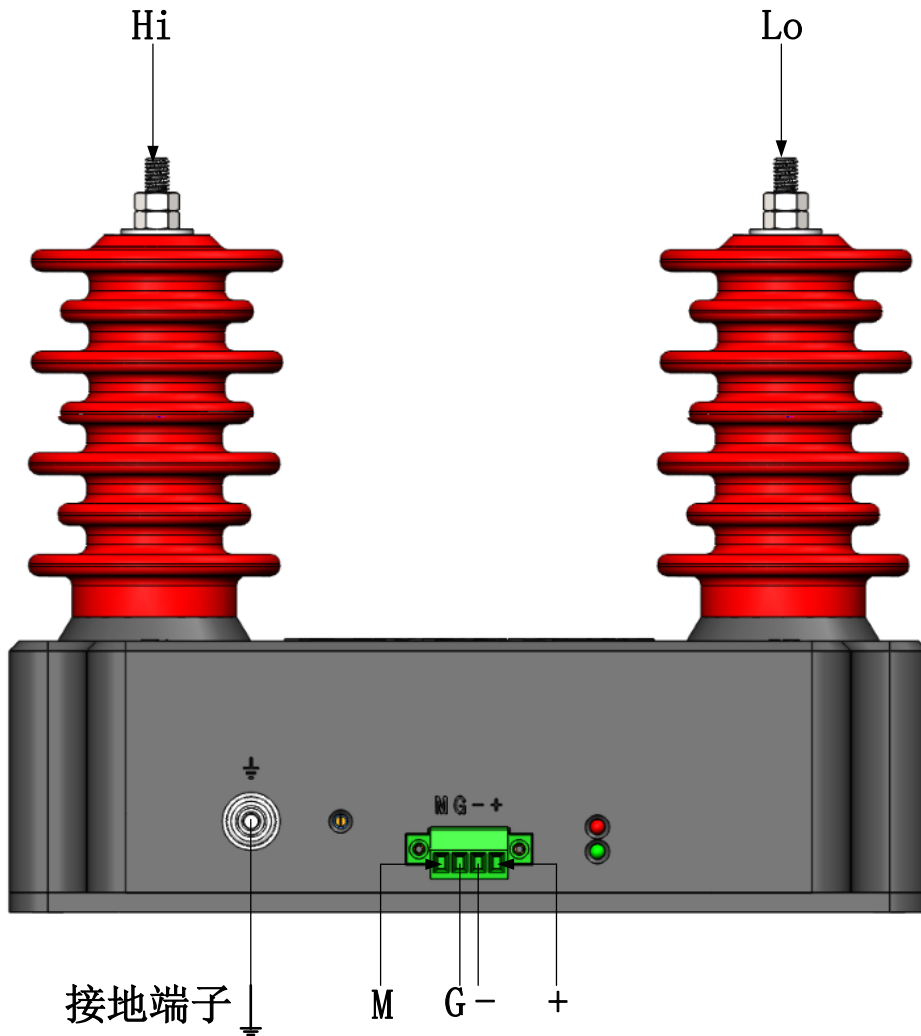
6.1. (mm)



1

GB/T1804-2000 C

6.2.

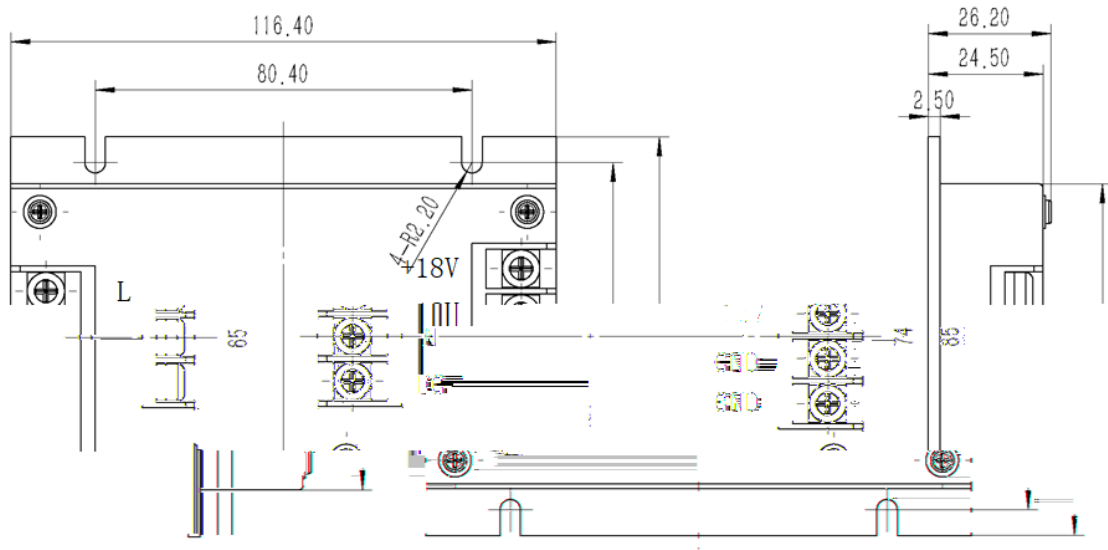


2

- 4
- +
-
- G COM
- M U_s

-
- Hi
- Lo

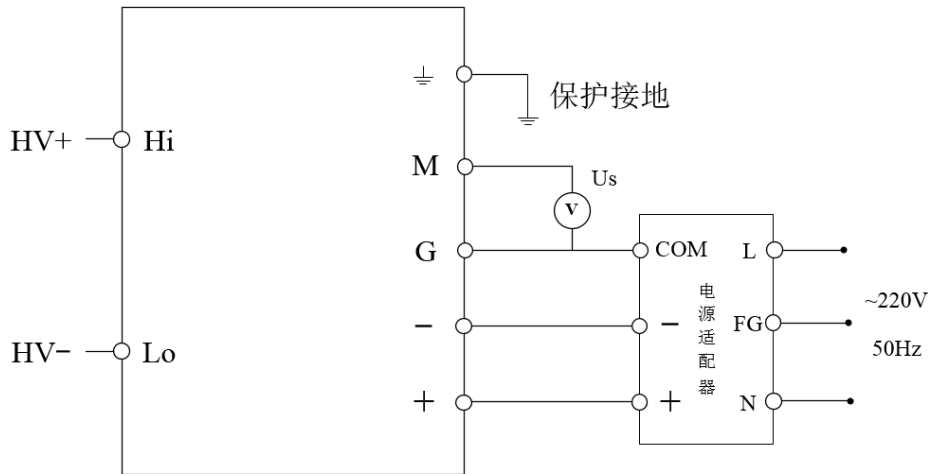
6.3.



2

	L	N	FG	+18V	-18V	COM	COM

7.



3

U_s

U_p

$$U_p = K_N * U_s$$

8.

1		VSV113-G280T13-N	1	
2		VSV113-G280T13-N	1	
3		220V 50Hz/IN \pm 18V/OUT	1	

9.

-
-
-
-



地址：湖南省长沙市经济技术开发区开元路17号商研综合楼43楼
邮编：410073
前台：0731-88888888

WWW

