

Anyway

VSV152-G280T03-I

V1.2



- ◆
- ◆
- ◆
- ◆

1.

VSV152-G280T03-I

2.

-
-
-
-
-
-
-
-

3.

-
-
-
- MRI
-
-

4.
 T_A
 $U_C = \pm 15V \quad R_M = 7.5k$

(AC rms)	U_{PNAC}	--	--	1500	--	V
(DC)	U_{PNDC}	--	-1500	--	1500	V
	U_{POL}	1	-3000	--	3000	V
(DC)	U_c		--	± 15	--	V
	I_c	U_{POL}	--	± 120	--	mA
	K_N		3000:10			V/V
	U_S	U_{POL}	--	± 10	--	V
	R_M		7.5	--	--	k
	X_e		--	0.2	--	%
		50Hz	--	2	--	
	L	--	--	--	300	V/V
	U_o		--	--	± 3	mV
	t_r		--	--	6	
	U_n	--	--	--	8	mV
(-3 dB)	BW	--	0	--	100	kHz
	T_{COUT}	--	--	--	50	(V/V)/K

5.

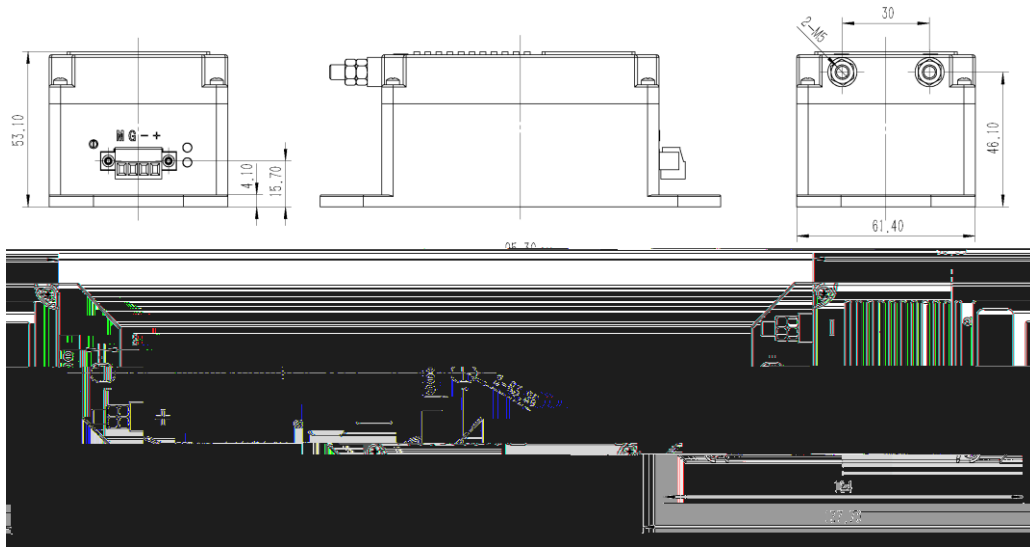
		U_a	50Hz 1min	--	4	--	kV

6.

	T_A	--		-10	--	+70	
	T_S	--		-25	--	+85	
	RH			20	--	80	%
	m	--		350±5			g

7.

7.1. (mm)



1

GB/T1804-2000 C

7.2.

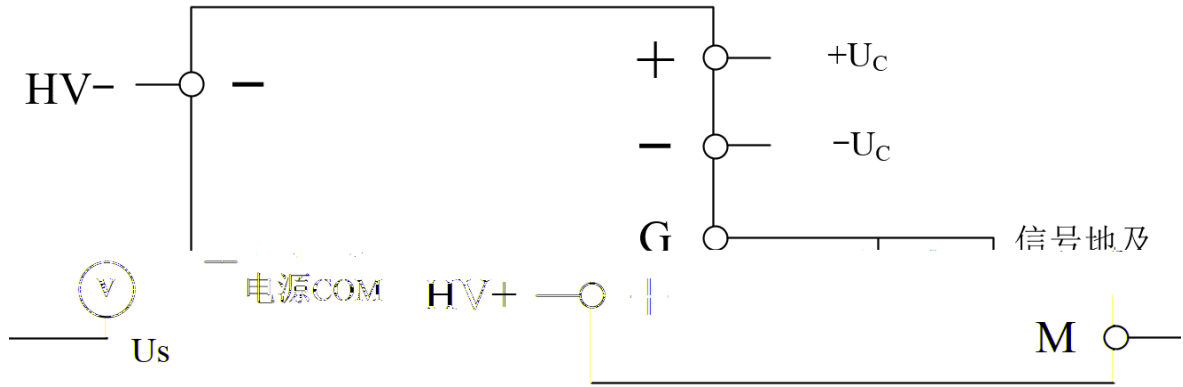
- 2
- +
-
-



2

1	+	+U _C
2	-	-U _C
3	G	COM
4	M	U _S

8.



3

U_s

U_p

$$U_p = K_N * U_s$$

9.

1		VSV152-G280T03-I	1	
2		VSV152-G280T03-I	1	

10.

-
-
-

