

Anyway

VSV332-G280T11-N

品

V1.2

品

值

- ◆
- ◆
- ◆
- ◆

1.

VSV332-G280T11-N

义

2.

•

•

•

•

•

•

•

•

•

•

•

•

3.

•

•

•

•

•

•

•

MRI

•

义

•

•

•

•

4.
 T_A
 $U_C=220V/50Hz \quad R_M=7.5k$

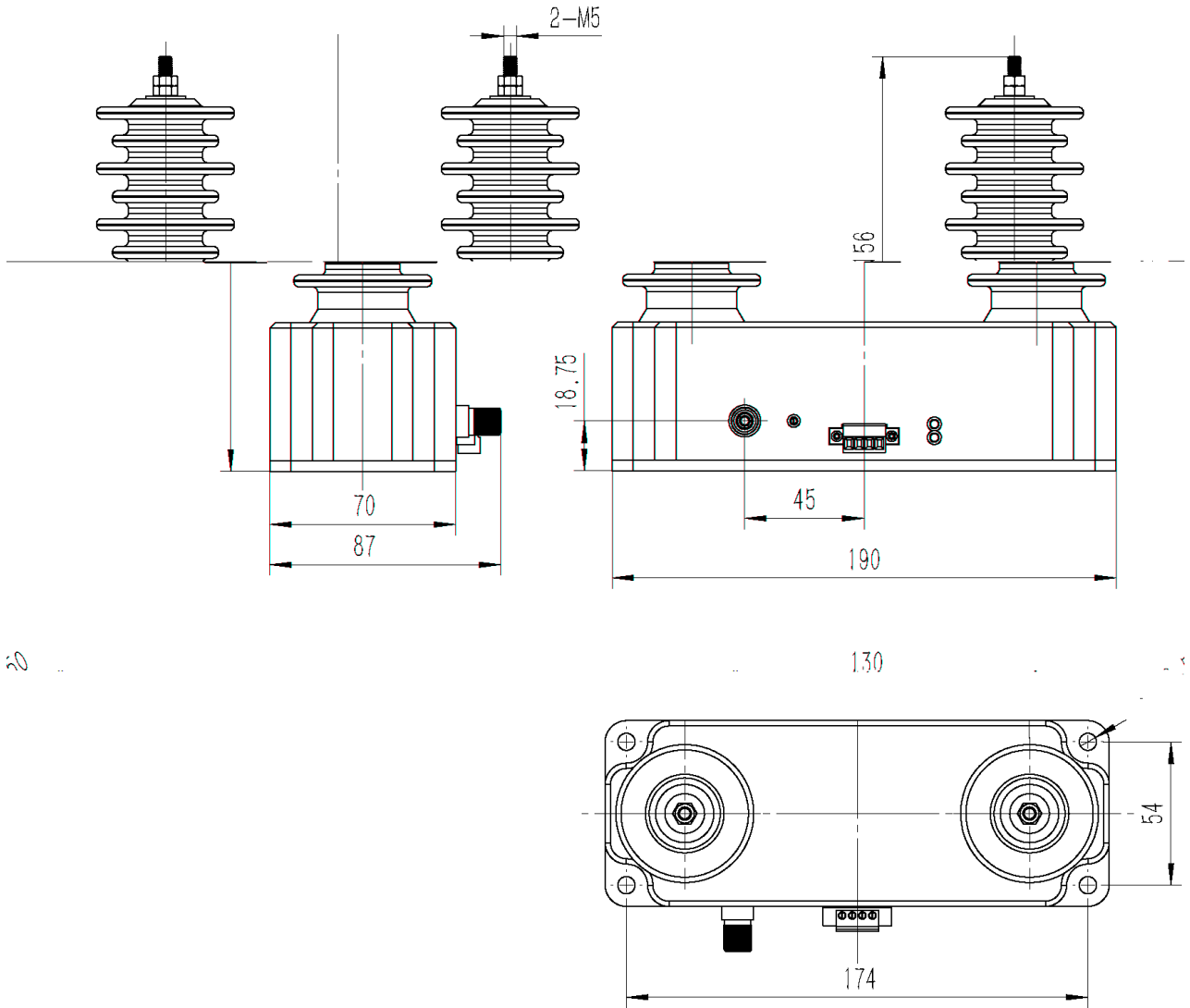
						件
(AC rms)	U_{PNAC}	--	--	3300	--	V
(DC)	U_{PNDC}	--	-3300	--	3300	V
	U_{POL}	1	-7500	--	7500	V

(AC)

U

6.

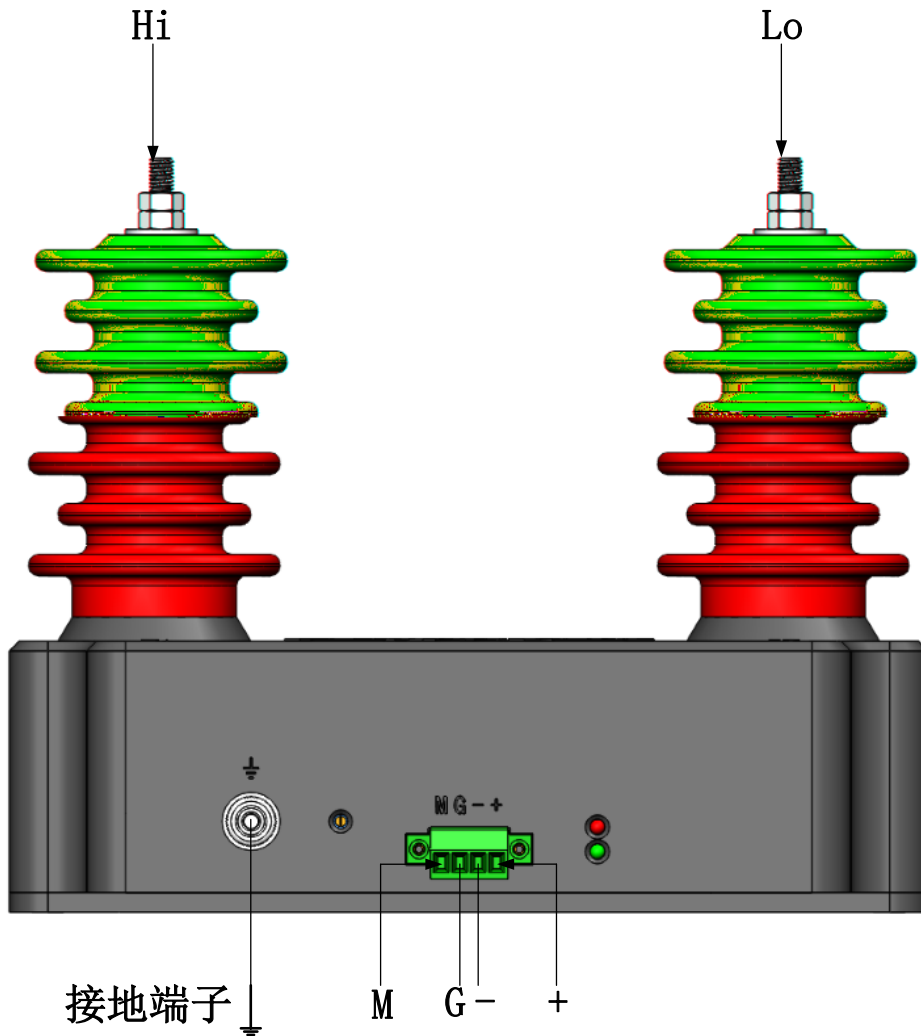
6.1. (mm)



1

GB/T1804-2000 C

6.2.

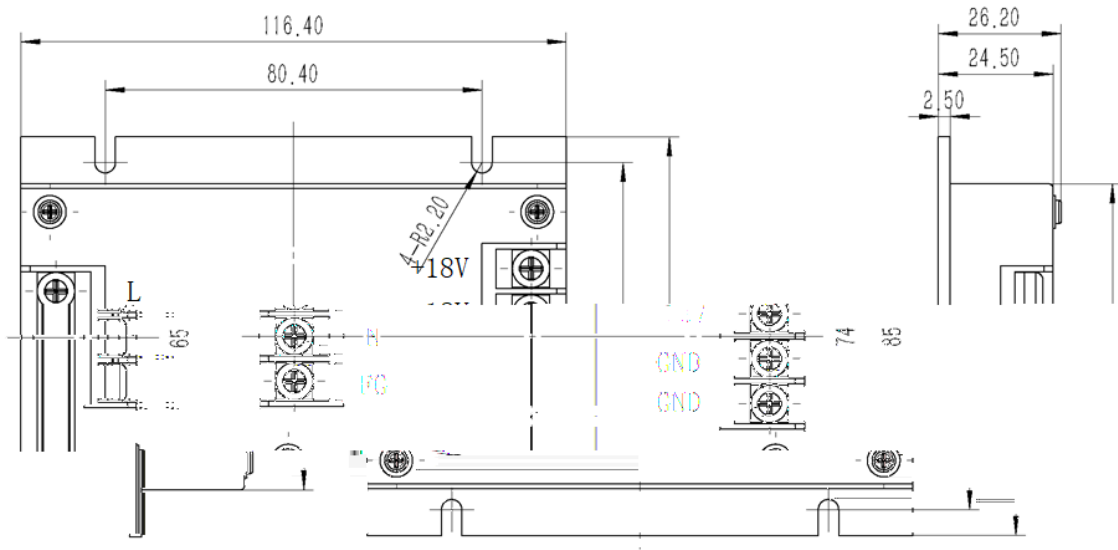


2

- 4
+
-
G COM
M U_s

- Hi
Lo

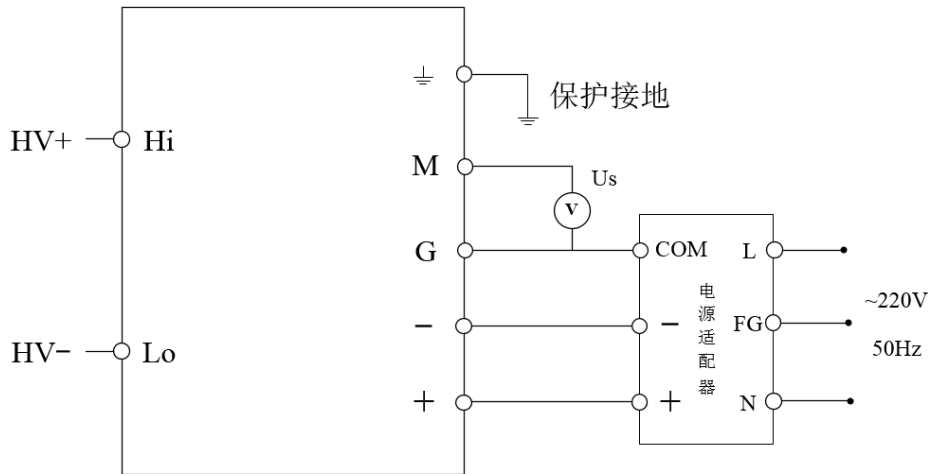
6.3.



2

	L	N	FG	+18V	-18V	COM	COM

7.



3

U_S

U_P

$$U_P = K_N * U_S$$

