

# Anyway

## VSV332-G280T12-N

V1.2



- ◆
- ◆
- ◆
- ◆

主

1.

VSV332-G280T12-N

2.

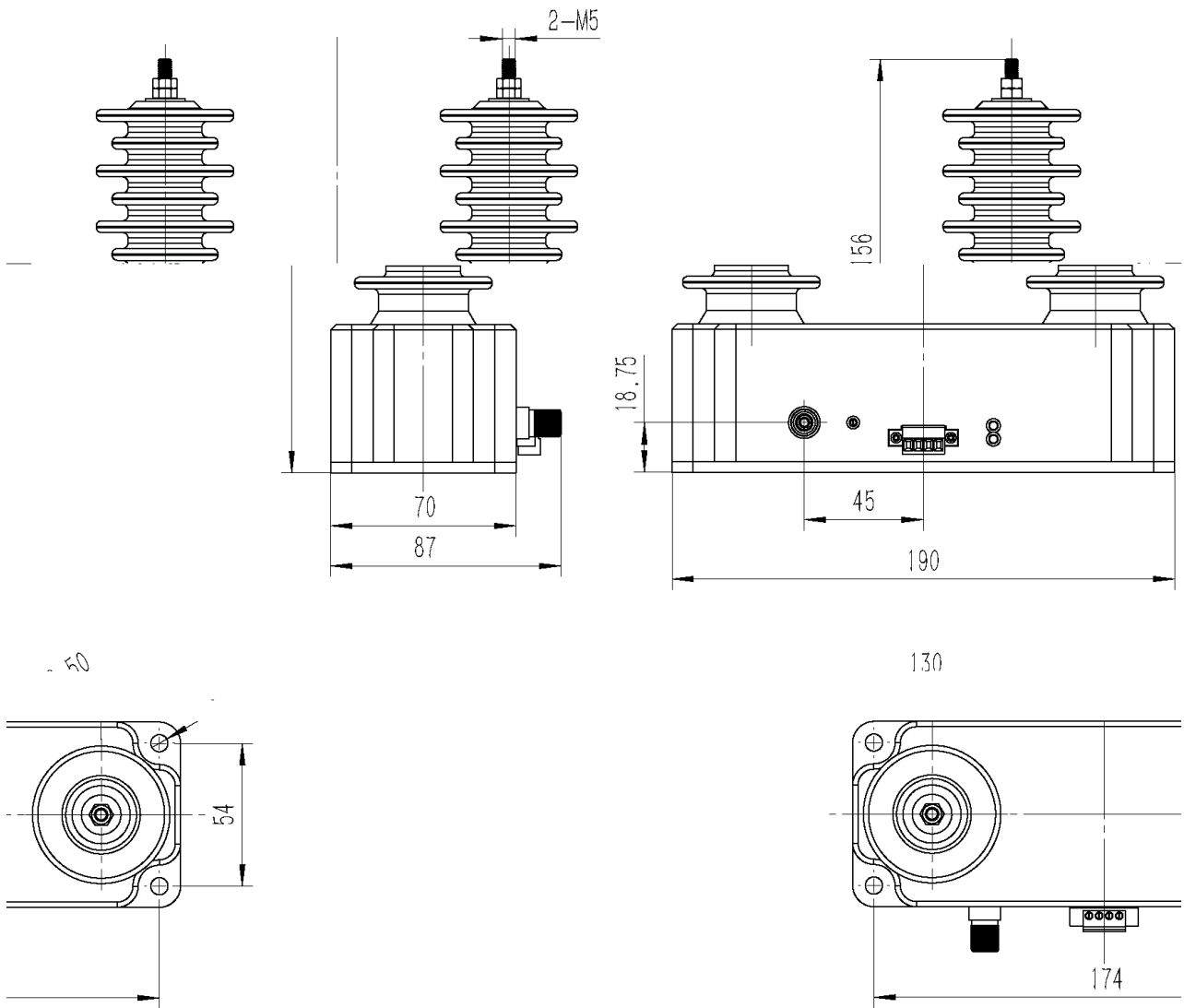


**5.**

	<b>T<sub>A</sub></b>	--	-10	--	+70	
	<b>T<sub>S</sub></b>	--	-25	--	+85	
	<b>RH</b>		20	--	80	%
	<b>m</b>	--	1500±30			g

6.

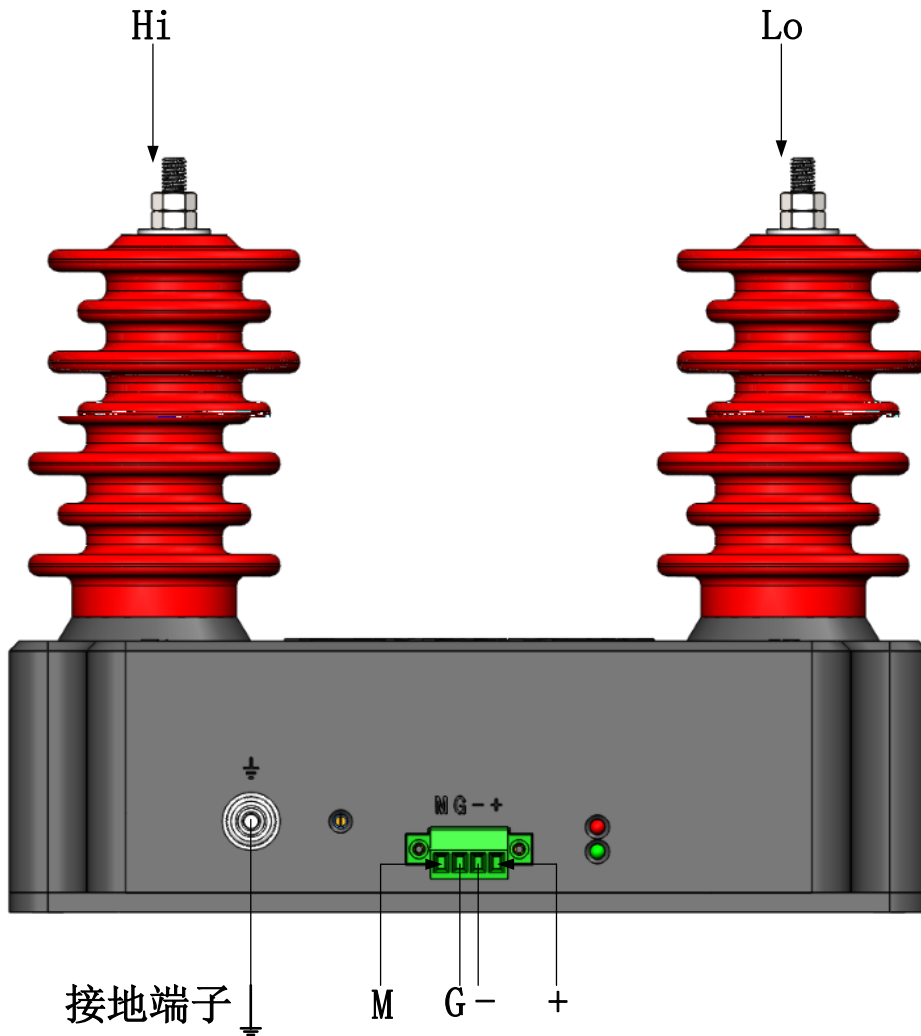
6.1. ( mm)



1

GB/T1804-2000 C

6.2.

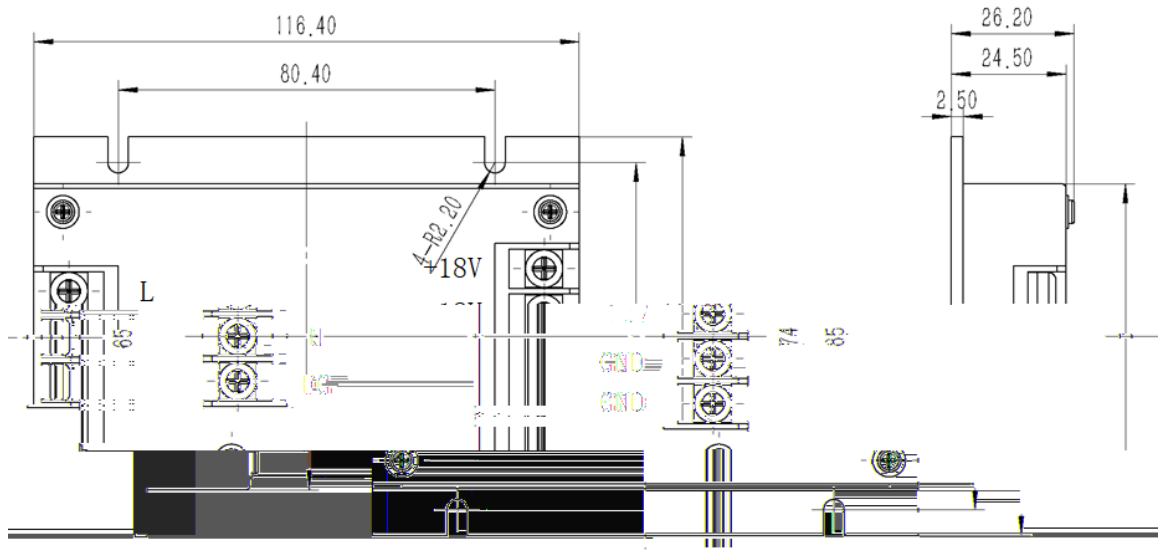


2

- 4
- +
- 
- G COM
- M  $U_s$

- 
- Hi
- Lo

6.3.



2

	L	N	FG	+18V	-18V	COM	COM
--	---	---	----	------	------	-----	-----







地址：湖南省长沙市经济技术开发区开元路17号湖南世纪新城43楼

邮编：410073

前台：0731-8839 2988

传真：0731-8839 2900

商务：0731-8839 2955

技术咨询：0731-8839 2611

售后服务：0731-8839 2988-218

网址：[www.vfe.ac.cn](http://www.vfe.ac.cn)

