

Anyway

VSV662-G280T12-I

V1.2



事



于

于

于

于



1.

VSV662-G280T12-I

主 事

事

二

2.

-
-
-
-
-
-
-
-

3.

-
-
- 二 二 二
- MRI 主
-
-

4.

事

 T_A
 $U_C=220V/50Hz$ $R_M=7.5k$

(AC rms)	U_{PNAC}	--	--	6600	--	V
(DC)	U_{PNDC}	--	-6600	--	6600	V
	U_{POL}	1	-15000	--	15000	V
(AC)	U_C		--	220	--	V
	I_C	U_{POL}	--	± 50	--	mA
	K_N		15000:10			V/V
	U_S	U_{POL}	--	± 10	--	V
	R_M		7.5	--	--	k
	X_e		--	0.1	--	%
		50Hz	--	12	--	
	L	--	--	--	300	V/V
	U_o		--	--	± 2	mV
	t_r		--	--	21	
	U_n	--	--	--	4	mV
(-3 dB)	BW	--	0	--	30	kHz
	T_{COUT}	--	--	--	50	(V/V)/K

事

5.

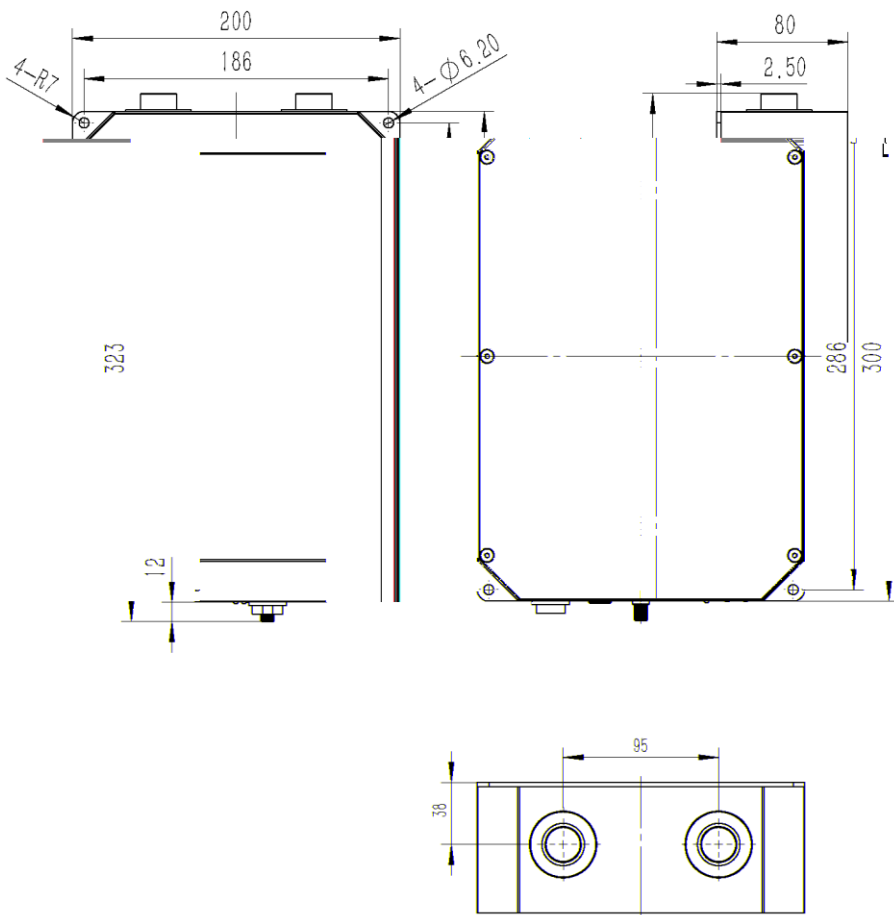
主		U_d	50Hz 1min	--	14.2	--	kV

6.

	T_A	--	-10	--	+70	
	T_S	--	-25	--	+85	
	RH		20	--	80	%
	m	--	3750±100			g

7. 单

7.1. (mm)



1

GB/T1804-2000 C

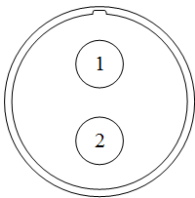
7.2.



2

●

AO

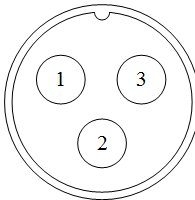


Pin 1

Pin 2

●

AC220V



Pin 1

L

Pin 2

E

Pin 3

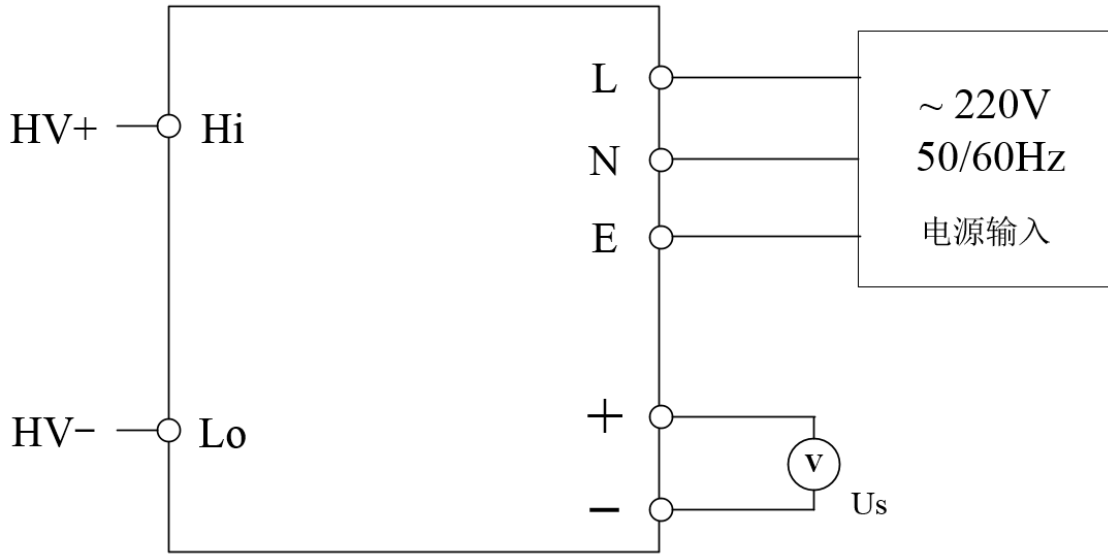
N

●

Hi

Lo

8. 单



3

U_s

事

U_p

$$U_p = K_N * U_s$$

9.

		单		
1		VSV662-G280T12-I	1	
2		VSV662-G280T12-I	1	

10.

- 于
-
- 于



地址：湖南省长沙市经济技术开发区开元路17号湖南世纪新城43楼

邮编：410073

前台：0731-8839 2988

传真：0731-8839 2900

商务：0731-8839 2955

技术咨询：0731-8839 2611

售后服务：0731-8839 2988-218

网址：www.vfe.ac.cn

