

# Anyway

**VSV662-G280T13-I**

**品**

V1.2

品

为

值



1.

VSV662-G280T13-I

交

2.

- 
- 
- 
- 
- 
- 
- 
- 

3.

- 
- 
- 交 交                      交
- MRI
- 
-

4.

$T_{Al}$  ) )  $U_C=220V/50Hz$   $R_M=7.5k$

							件
--	--	--	--	--	--	--	---

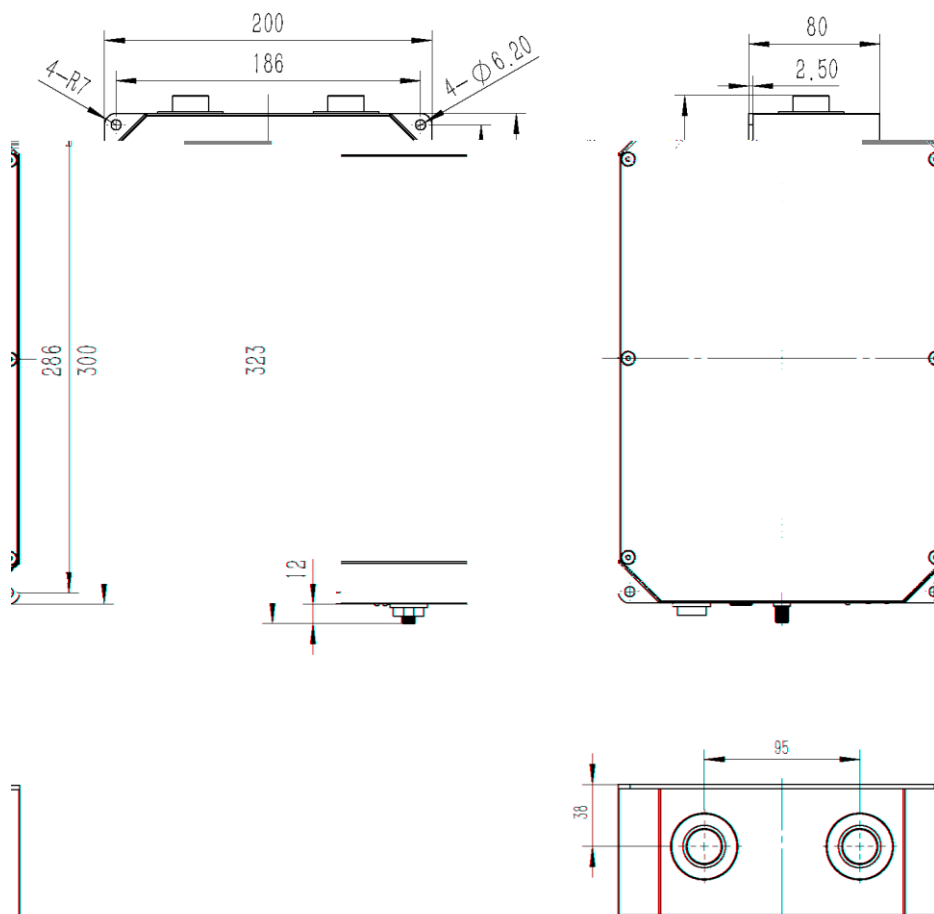
(AC rms )

6.

						件
	<b>T<sub>A</sub></b>	--	-10	--	+70	
	<b>T<sub>S</sub></b>	--	-25	--	+85	
	<b>RH</b>		20	--	80	%
	<b>m</b>	--	3750±100			g

7.

7.1. ( mm)



1

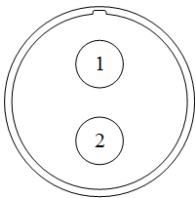
GB/T1804-2000 C

7.2. 与



2

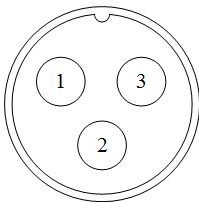
● AO 与



Pin 1

Pin 2

● AC220V 与



Pin 1

L

Pin 2

E

Pin 3

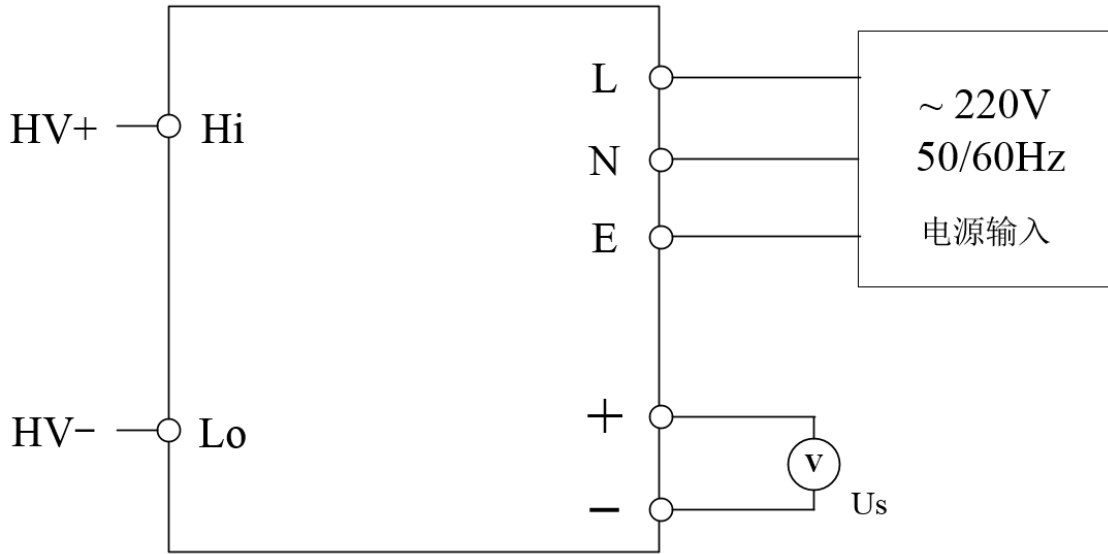
N

● 与

Hi

Lo

8.



3

$U_S$

$U_P$

$$U_P = K_N * U_S$$

9.

1		VSV662-G280T13-I	1	
2		VSV662-G280T13-I	1	

10.

- 
- 
-

