

DP100 自动量程转换器

DP100

16

DP100

DMC300

DP100

AnyBus

DP800

WP4000

WP3000

DMC300

DP100

DT

DP800

DM

DM4105

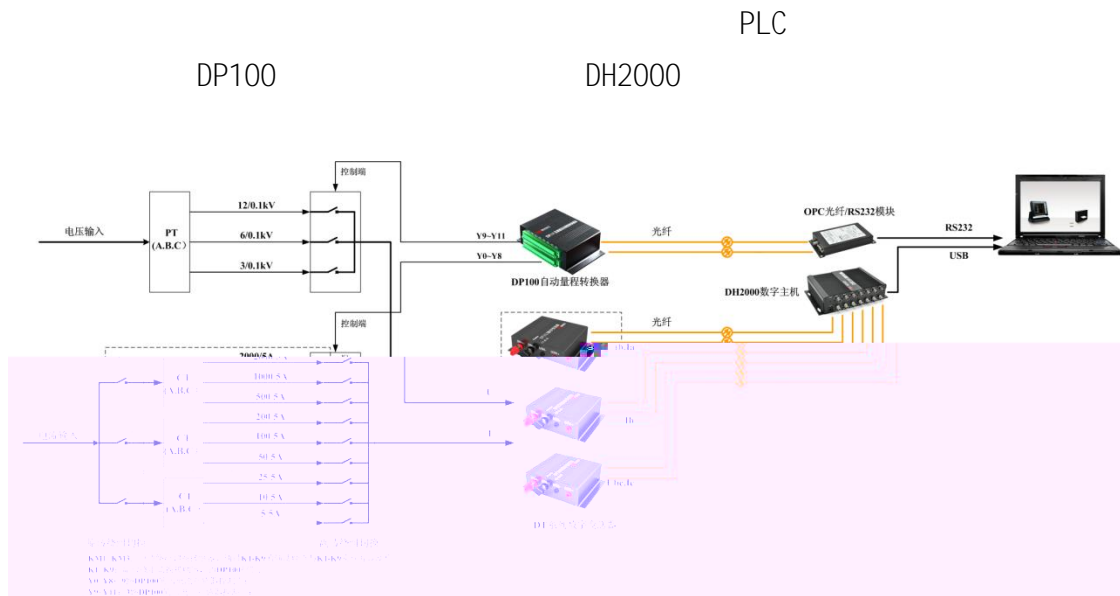
DM4107





DP100

AnyBus



DP100

- AC220V 50/60Hz
- AnyBus
-
- 2W
- -10 ~40
- 90%
- -40 ~60